



0020098992\_00 Eastern Europe, DK 01/2010

- Storage water heaters for renewables • incl. auroSTOR, geoSTOR, allSTOR
- Warmwasserspeicher für regenerative Energieerzeuger • inkl. auroSTOR, geoSTOR, allSTOR

VIH-S 300-400/1

VIH-U 500/1

VIH S 300-500/2 (R1, R2)

VIH SN 150 i, VIH SN 250 i (R1)

VIH SN 250/3 i (AU)

VIH SN 350/3 i P(AU)

VPS S 500-1000

VPS SC 700-1000

VDH 300/2

VIH RW 300/2 (R1, R2)

VPS 300-750

VPS 300-2000/2

VPA 500-1500



## Content - Inhalt

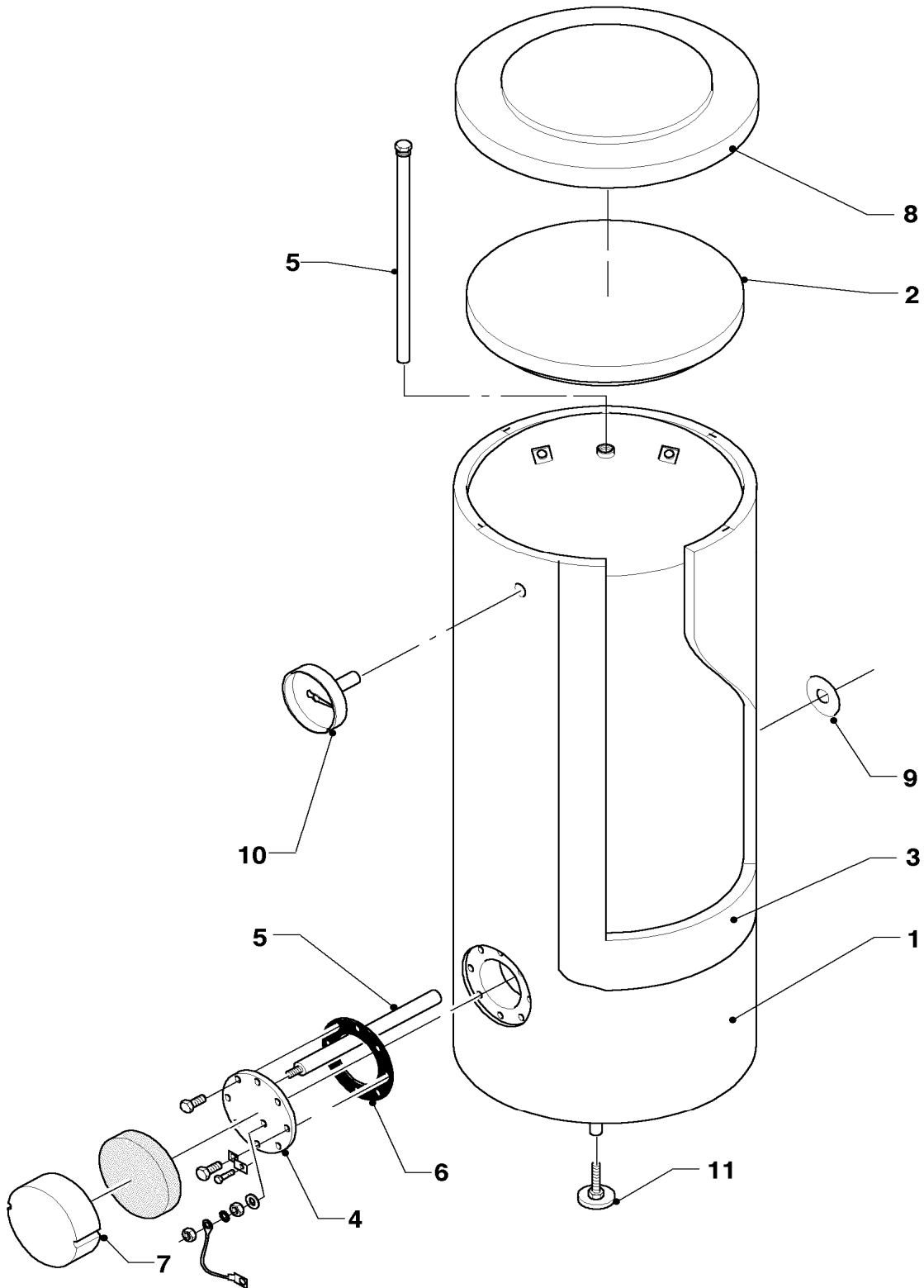
<b>Storage water heater Warmwasserspeicher</b>	VIH-S 300/1, VIH-S 400/1, VIH-U 500/1	2
<b>Storage water heater Warmwasserspeicher</b>	VIH S 300/2, VIH S 400/2, VIH S 500/2	6
<b>Storage water heater Warmwasserspeicher</b>	VIH S 300/2 R1, VIH S 400/2 R1, VIH S 500/2 R1	8
<b>Storage water heater Warmwasserspeicher</b>	VIH S 300/2 R2, VIH S 400/2 R2, VIH S 500/2 R2	10
<b>Storage water heater Warmwasserspeicher</b>	VIH SN 150 i, VIH SN 250 i	12
<b>Storage water heater Warmwasserspeicher</b>	VIH SN 150 i R1, VIH SN 250 i R1	16
<b>Storage water heater Warmwasserspeicher</b>	VIH SN 250/3 i (AU)	20
<b>Storage water heater Warmwasserspeicher</b>	VIH SN 350/3 i P(AU)	24
<b>Storage water heater Warmwasserspeicher</b>	VPS S 500, VPS S 750, VPS S 1000	28
<b>Storage water heater Warmwasserspeicher</b>	VPS SC 700, VPS SC 1000	30
<b>Storage water heater Warmwasserspeicher</b>	VDH 300/2	32
<b>Storage water heater Warmwasserspeicher</b>	VIH RW 300/2, VIH RW 300/2 R1, VIH RW 300/2 R2	34
<b>Storage water heater Warmwasserspeicher</b>	VPS 300, VPS 500, VPS 750	36
<b>Storage water heater Warmwasserspeicher</b>	VPS 300/2, VPS 500/2, VPS 800/2, VPS 1000/2, VPS 1500/2, VPS 2000/2	38
<b>Storage water heater Warmwasserspeicher</b>	VPA 500, VPA 750, VPA 1000, VPA 1500	42
<b>Notes Notizen</b>		44

In order to maintain the safe and efficient operation of this appliance, only genuine Vaillant spare parts must be used.

Um alle Funktionen des Vaillant Gerätes auf Dauer sicherzustellen und um den zugelassenen Serienstand nicht zu verändern, dürfen bei Wartungs- und Instandhaltungsarbeiten nur Original Vaillant Ersatzteile verwendet werden!

# Storage water heater - Warmwasserspeicher

VIH-S 300/1, VIH-S 400/1, VIH-U 500/1



05 - 06 - 019.02

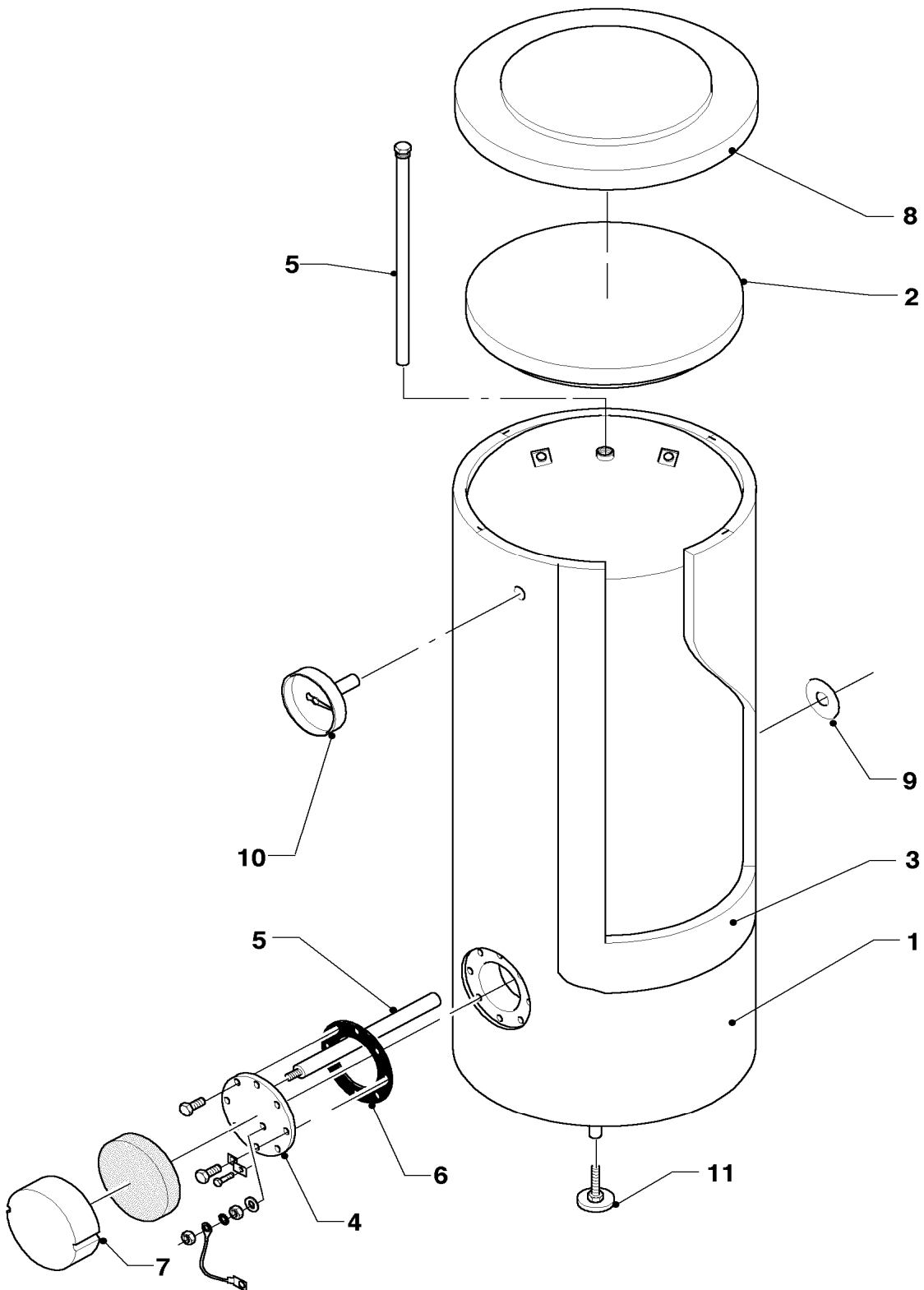
## Storage water heater - Warmwasserspeicher

VIH-S 300/1, VIH-S 400/1, VIH-U 500/1

Pos.	Art.-No Teile-Nr.	Part Bezeichnung	Type, note Typ, Bemerkung
		05-06-019	
00	0020059125	Heat exchanger Heizregister 1,4 qm	not shown, formerly accessory 302043 nicht dargestellt, ehem. Zubehör 302043
00	0020059126	Heat exchanger Heizregister 1,8 qm	not shown, formerly accessory 302044 nicht dargestellt, ehem. Zubehör 302044
00	0020059127	Heat exchanger Heizregister 2,2 qm	not shown, formerly accessory 302045 nicht dargestellt, ehem. Zubehör 302045
00	0020059128	Heat exchanger Heizregister 2,8 qm	not shown, formerly accessory 302077 nicht dargestellt, ehem. Zubehör 302077
01	-	-	no longer available nicht mehr lieferbar
02	079110	Insulation top Isolierung (oben)	VIH-S 300/1 VIH-S 300/1
02	079111	Insulation top Isolierung (oben)	VIH-S 400/1 VIH-S 400/1
02	079112	Insulation top Isolierung (oben)	VIH-U 500/1 VIH-U 500/1
03	076630	Insulation Isolierung	VIH-S 300/1 VIH-S 300/1
03	076631	Insulation Isolierung	VIH-S 400/1 VIH-S 400/1
03	076632	Insulation Isolierung	VIH-U 500/1 VIH-U 500/1
04	088133	Flange Flansch (unten)	VIH-S 300/1 VIH-S 300/1
04	088133	Flange Flansch (unten)	VIH-S 400/1 VIH-S 400/1
04	087709	Flange Flansch	VIH-U 500/1 VIH-U 500/1
05	295829	Anode (PK2) Schutzanode oben+vorne, Set a 2 St.	VIH-S 300/1 VIH-S 300/1
05	295833	Anode (PK2) Schutzanode oben+vorne, Set a 2 St.	VIH-S 400/1 VIH-S 400/1
05	285862	Anode Schutzanode (G3/4x22x470, SW24)	VIH-U 500/1 VIH-U 500/1
06	981246	Gasket (flange) Dichtung (Flansch)	VIH-S 300/1 VIH-S 300/1
06	981246	Gasket (flange) Dichtung (Flansch)	VIH-S 400/1 VIH-S 400/1
06	980648	Flange joint Flanschdichtung	VIH-U 500/1 VIH-U 500/1
07	147394	Cap (flange) Deckel (Flanschabdeckung)	VIH-S 300/1 VIH-S 300/1
07	147394	Cap (flange) Deckel (Flanschabdeckung)	VIH-S 400/1 VIH-S 400/1
07	147395	Cap (flange) Deckel (Flanschabdeckung)	VIH-U 500/1 VIH-U 500/1
08	078937	Cap Deckel (oben)	VIH-S 300/1 VIH-S 300/1

# Storage water heater - Warmwasserspeicher

VIH-S 300/1, VIH-S 400/1, VIH-U 500/1



05 - 06 - 019.02

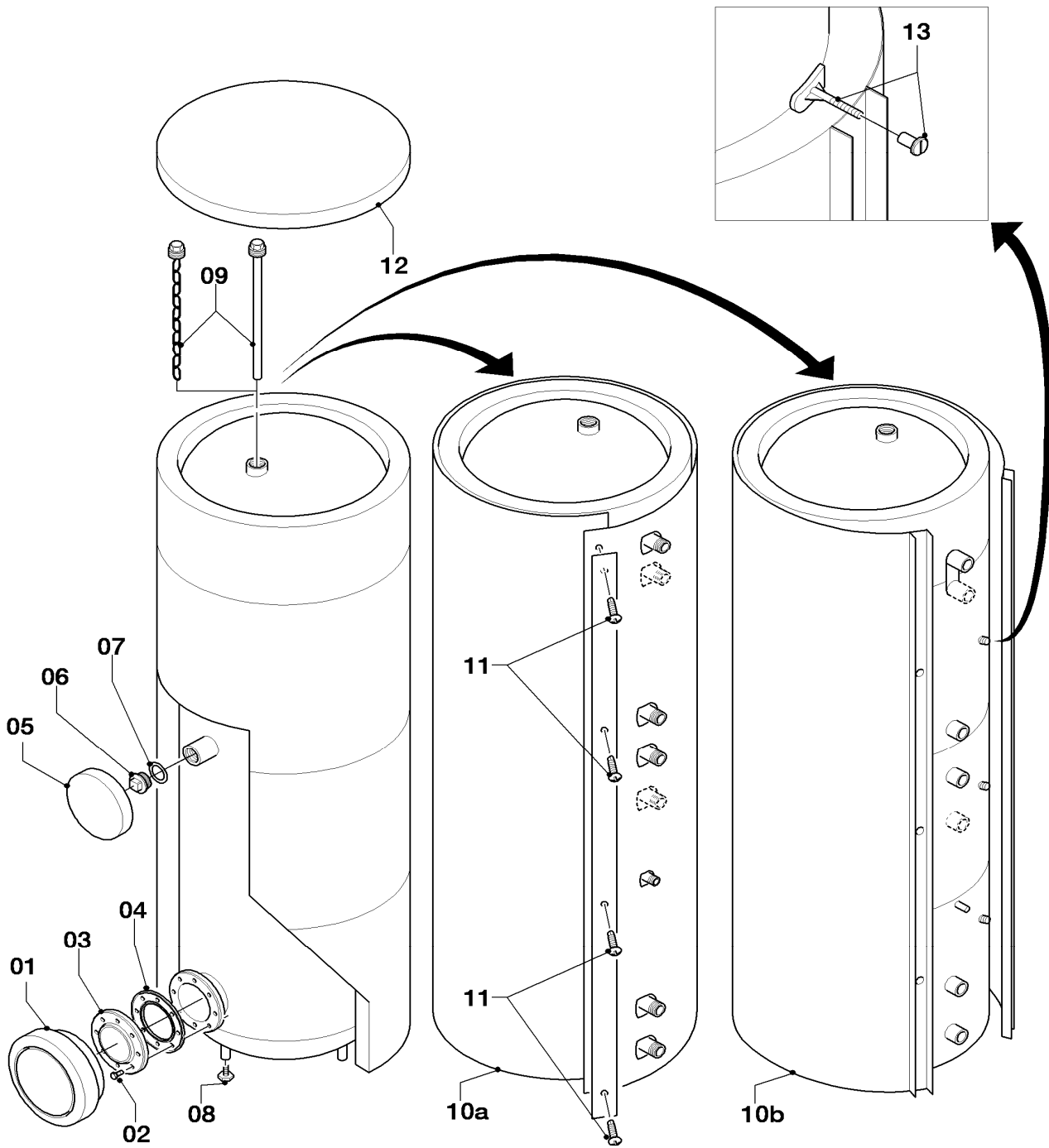
## Storage water heater - Warmwasserspeicher

VIH-S 300/1, VIH-S 400/1, VIH-U 500/1

Pos.	Art.-No Teile-Nr.	Part Bezeichnung	Type, note Typ, Bemerkung
		05-06-019	
08	078938	Cap	VIH-S 400/1
		Deckel (oben)	VIH-S 400/1
08	078939	Cap	VIH-U 500/1
		Deckel (oben)	VIH-U 500/1
09	147046	Rosette (set)	
		Rosettensatz	
10	101572	Thermometer	
		Thermometer	
11	071944	Adjustable foot	
		Stellfuß	

# Storage water heater - Warmwasserspeicher

VIH S 300/2, VIH S 400/2, VIH S 500/2



06 - 06 - 064.01



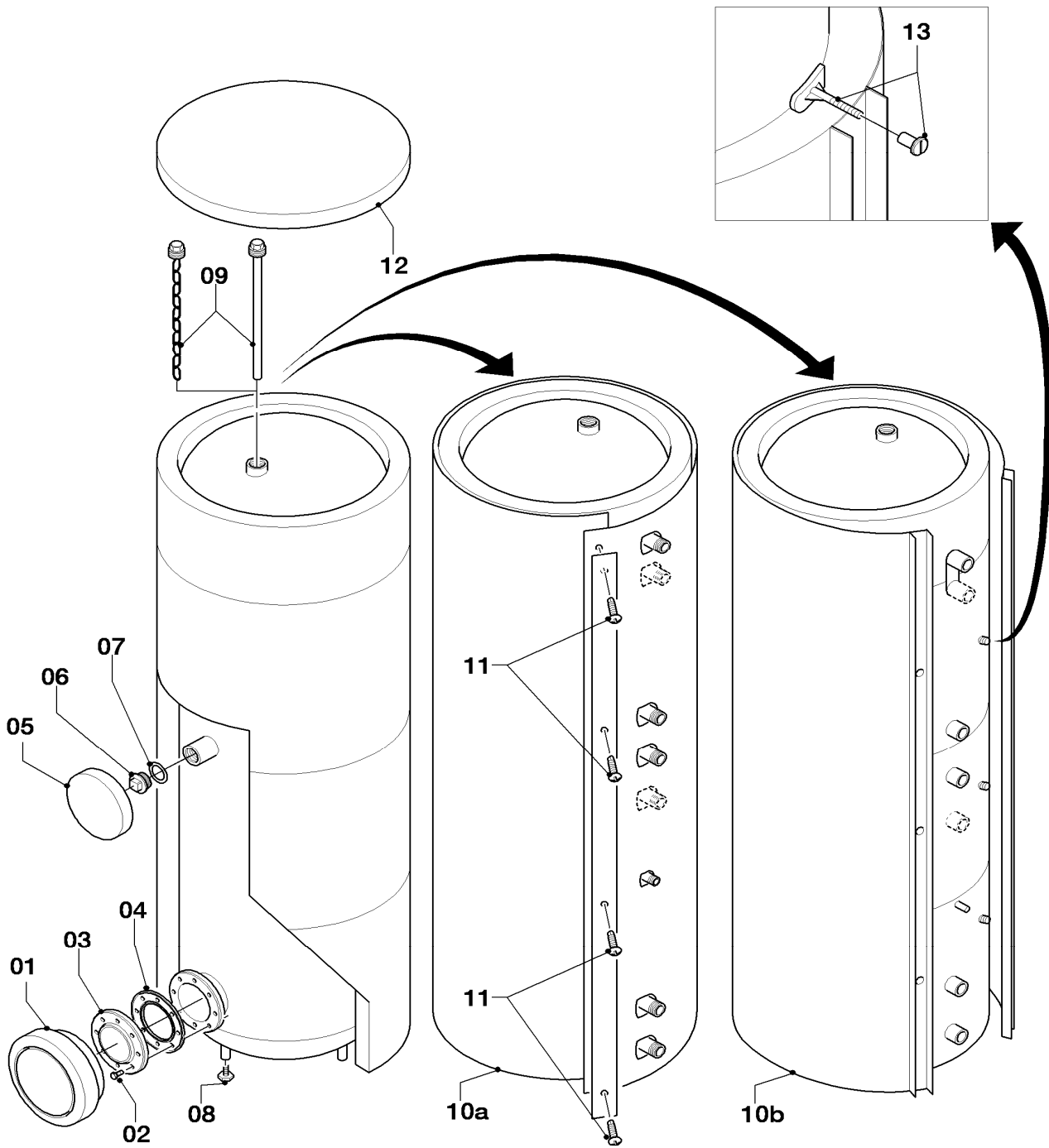
# Storage water heater - Warmwasserspeicher

VIH S 300/2, VIH S 400/2, VIH S 500/2

Pos.	Art.-No Teile-Nr.	Part Bezeichnung	Type, note Typ, Bemerkung
		06-06-064	
01	0020032770	Cap Kappe (Revisionsöffnung)	
02	0020032771	Screw M10x20 (PK10) Sechskantschraube M10x20 (10 St.)	
03	0020032772	Flange Flansch (Revisionsöffnung)	with parts 02, 04 mit Pos. 02 und 04
04	980936	Flange joint Flanschdichtung	
05	0020032773	Cap Kappe (Stopfen)	
06	0020032774	Plug Stopfen	with part 07 mit Pos. 07
07	0020028112	Washer Rechteckdichtring	
08	459886	Adjustable foot Stellfuß	
09	106482	Magnesium anode (chaîne) Kettenanode m. Reduzierst. G1-G3/4	
10a	0020032775	Casing Mantel	VIH S 300/2, with part 11 VIH S 300/2, mit Pos. 11
10b	0020032776	Casing Mantel	VIH S 400/2, with part 13 VIH S 400/2, mit Pos. 13
10b	0020032777	Casing Mantel	VIH S 500/2, with part 13 VIH S 500/2, mit Pos. 13
11	0020095979	Screw (PK10) Schraube (10 St.)	
12	0020032779	Cover Deckel, oben	VIH S 300/2 VIH S 300/2
12	0020032780	Cover Deckel, oben	VIH S 400/2 VIH S 400/2
12	0020032780	Cover Deckel, oben	VIH S 500/2 VIH S 500/2
13	0020032778	Bolt with bush (PK6) Bolzen mit Rastbuchse (6 St.)	

# Storage water heater - Warmwasserspeicher

VIH S 300/2 R1, VIH S 400/2 R1, VIH S 500/2 R1



06 - 06 - 064.01

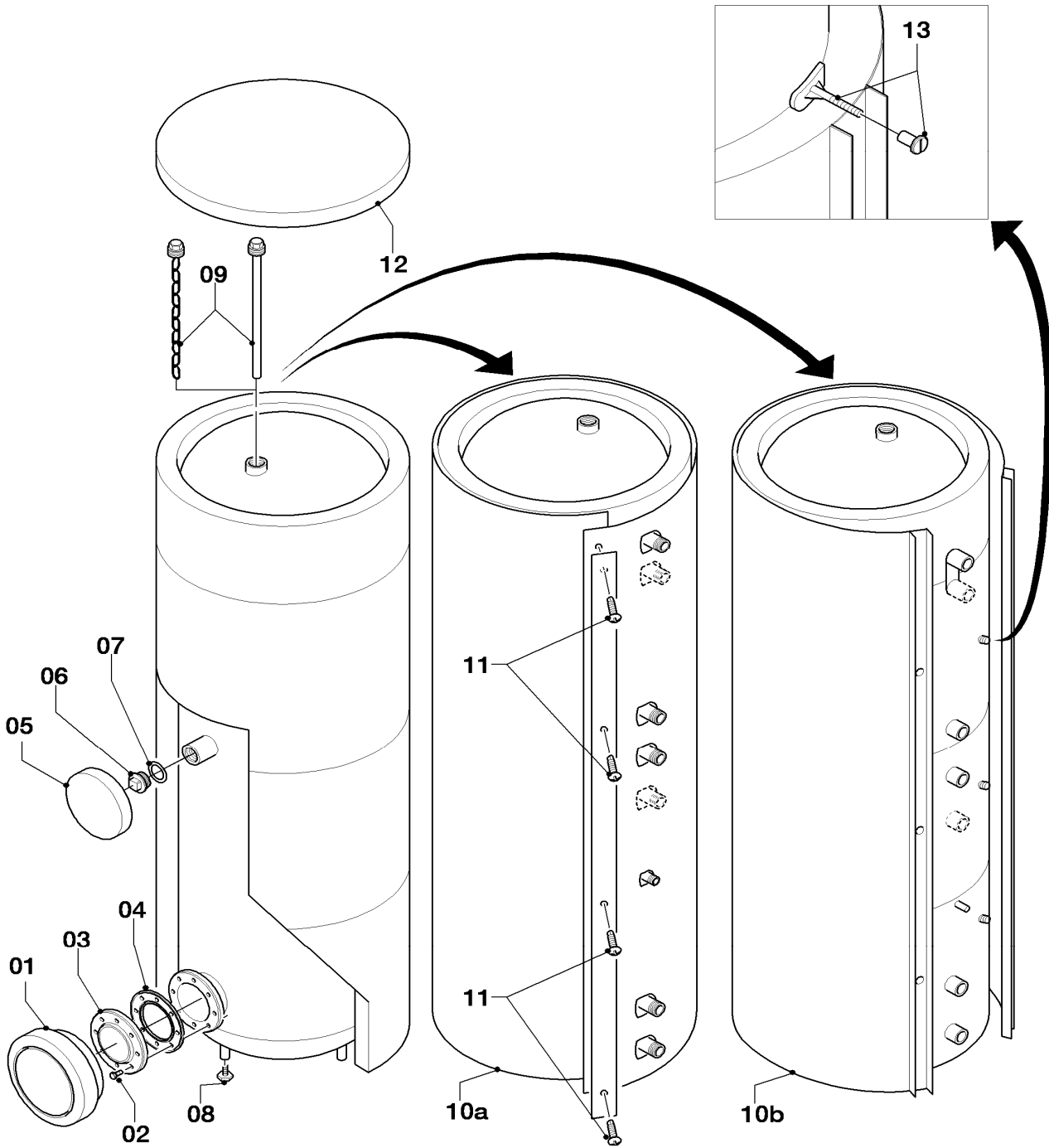
## Storage water heater - Warmwasserspeicher

VIH S 300/2 R1, VIH S 400/2 R1, VIH S 500/2 R1

Pos.	Art.-No Teile-Nr.	Part Bezeichnung	Type, note Typ, Bemerkung
		06-06-064	
01	0020032770	Cap Kappe (Revisionsöffnung)	
02	0020081349	Screw M8x30 (PK10) Schraube, M8x30 (10 St.)	
03	0020081347	Flange Flansch, Revisionsöffnung	with parts 02, 04 mit Pos. 02 und 04
04	0020081348	Gasket, flange Dichtung, Flansch	
05	0020032773	Cap Kappe (Stopfen)	
06	0020032774	Plug Stopfen	with part 07 mit Pos. 07
07	0020028112	Washer Rechteckdichtring	
08	459886	Adjustable foot Stellfuß	
09	106482	Magnesium anode (chaîne) Kettenanode m. Reduzierst. G1-G3/4	
10a	0020032775	Casing Mantel	VIH S 300/2 R1, with part 11 VIH S 300/2 R1, mit Pos. 11
10b	0020032776	Casing Mantel	VIH S 400/2 R1, with part 13 VIH S 400/2 R1, mit Pos. 13
10b	0020032777	Casing Mantel	VIH S 500/2 R1, with part 13 VIH S 500/2 R1, mit Pos. 13
11	0020095979	Screw (PK10) Schraube (10 St.)	
12	0020032779	Cover Deckel, oben	VIH S 300/2 R1 VIH S 300/2 R1
12	0020032780	Cover Deckel, oben	VIH S 400/2 R1 VIH S 400/2 R1
12	0020032780	Cover Deckel, oben	VIH S 500/2 R1 VIH S 500/2 R1
13	0020032778	Bolt with bush (PK6) Bolzen mit Rastbuchse (6 St.)	

# Storage water heater - Warmwasserspeicher

VIH S 300/2 R2, VIH S 400/2 R2, VIH S 500/2 R2



06 - 06 - 064.01

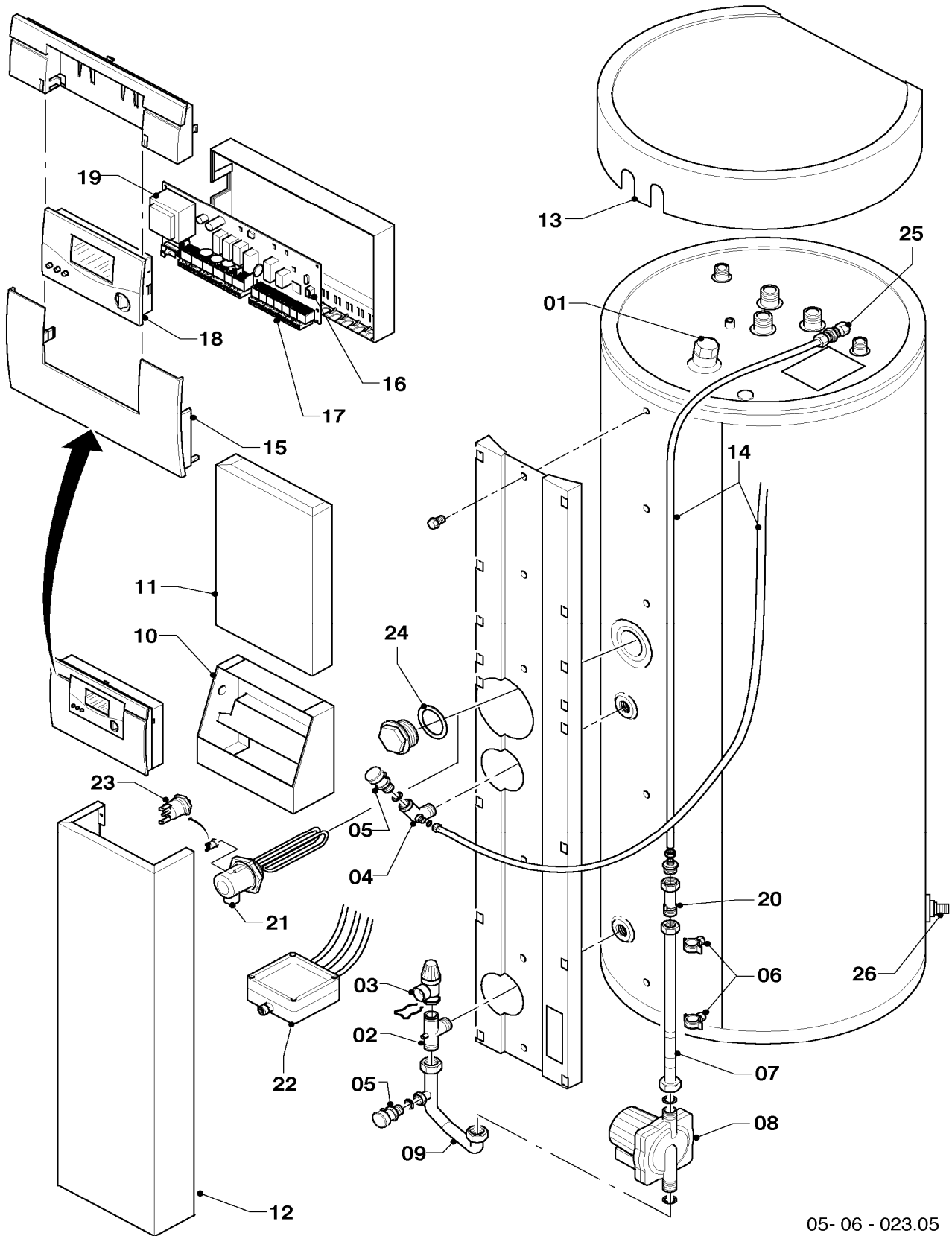
## Storage water heater - Warmwasserspeicher

VIH S 300/2 R2, VIH S 400/2 R2, VIH S 500/2 R2

Pos.	Art.-No Teile-Nr.	Part Bezeichnung	Type, note Typ, Bemerkung
		06-06-064	
01	0020032770	Cap Kappe (Revisionsöffnung)	
02	0020081349	Screw M8x30 (PK10) Schraube, M8x30 (10 St.)	
03	0020081347	Flange Flansch, Revisionsöffnung	with parts 02, 04 mit Pos. 02 und 04
04	0020081348	Gasket, flange Dichtung, Flansch	
05	0020032773	Cap Kappe (Stopfen)	
06	0020032774	Plug Stopfen	with part 07 mit Pos. 07
07	0020028112	Washer Rechteckdichtring	
08	459886	Adjustable foot Stellfuß	
09	106482	Magnesium anode (chaîne) Kettenanode m. Reduzierst. G1-G3/4	
10a	0020032775	Casing Mantel	VIH S 300/2 R2, with part 11 VIH S 300/2 R2, mit Pos. 11
10b	0020032776	Casing Mantel	VIH S 400/2 R2, with part 13 VIH S 400/2 R2, mit Pos. 13
10b	0020032777	Casing Mantel	VIH S 500/2 R2, with part 13 VIH S 500/2 R2, mit Pos. 13
11	0020095979	Screw (PK10) Schraube (10 St.)	
12	0020032779	Cover Deckel, oben	VIH S 300/2 R2 VIH S 300/2 R2
12	0020032780	Cover Deckel, oben	VIH S 400/2 R2 VIH S 400/2 R2
12	0020032780	Cover Deckel, oben	VIH S 500/2 R2 VIH S 500/2 R2
13	0020032778	Bolt with bush (PK6) Bolzen mit Rastbuchse (6 St.)	

# Storage water heater - Warmwasserspeicher

VIH SN 150 i, VIH SN 250 i



05-06-023.05

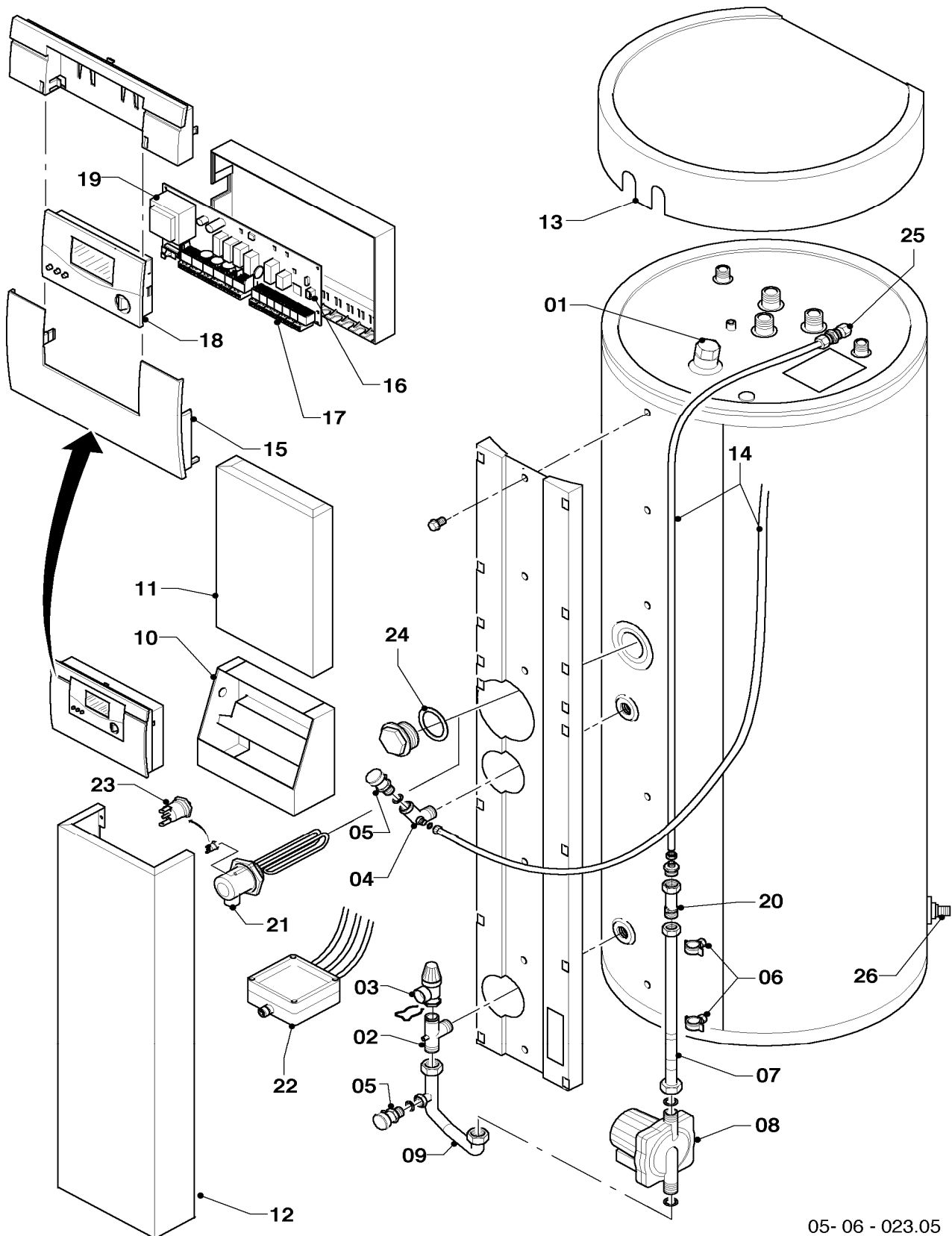
## Storage water heater - Warmwasserspeicher

VIH SN 150 i, VIH SN 250 i

Pos.	Art.-No Teile-Nr.	Part Bezeichnung	Type, note Typ, Bemerkung
		05-06-023	
00	0020053706	Pressure relief valve 5 bar	not shown, for accessory 302362
		Sicherheitsventil 5 bar	nicht dargestellt, für Zub. 302362
00	106481	Cold water tube	not shown
		Kaltwasserrohr (L= 1475)	nicht dargestellt
00	106489	NTC-sensor L=1250 mm	not shown
		NTC mit Kabel L=1250 (unten)	nicht dargestellt
00	106490	NTC-sensor L=800mm	not shown
		NTC mit Kabel L=800 (150L)	nicht dargestellt
00	106491	NTC-sensor L=1700 mm	not shown
		NTC mit Kabel L=1700	nicht dargestellt
00	089419	Connection line	not shown
		Verbindungsleitung	nicht dargestellt
00	306788	VR 11 (collector sensor)	accessory, cannot be delivered as spare part, not shown
		VR 11 (Kollektorfühler)	Zubehör, nicht als Ersatzteil lieferbar, nicht dargestellt
01	0020078910	Anode (G1, L=642)	VIH SN 150 i
		Anode (G1, L=642)	VIH SN 150 i
01	106482	Magnesium anode (chaîne)	VIH SN 250 i
		Kettenanode m. Reduzierst. G1-G3/4	VIH SN 250 i
02	106483	T-piece	
		T-Stück unten	
03	190732	Pressure relief valve	
		Sicherheitsventil	
04	106484	T-piece	
		T-Stück oben	
05	106350	Drain cock	
		Hahn KFE 1/2	
06	106485	Collar (PK2)	
		Schellen, Set a 2 St.	
07	106488	Tube	
		Rohr oben	
08	106487	Pump ST20/11	
		Pumpe ST20/11	
09	106486	Tube	
		Rohr unten	
10	106492	Covering (switch box)	
		Verkleidung (Schaltkasten)	
11	106493	Covering	
		Deckel, Verkleidung	
12	106494	Covering	VIH SN 150 i
		Verkleidung, Säule	VIH SN 150 i
12	106495	Covering	VIH SN 250 i
		Verkleidung, Säule	VIH SN 250 i
13	106496	Covering	
		Deckel, Verkleidung	
14	106497	Tube (PK2)	VIH SN 150 i
		Rohr mit Verschraubung, Set a 2 St.	VIH SN 150 i
14	106498	Tube (PK2)	VIH SN 250 i
		Rohr mit Verschraubung, Set a 2 St.	VIH SN 250 i

# Storage water heater - Warmwasserspeicher

VIH SN 150 i, VIH SN 250 i



05-06-023.05



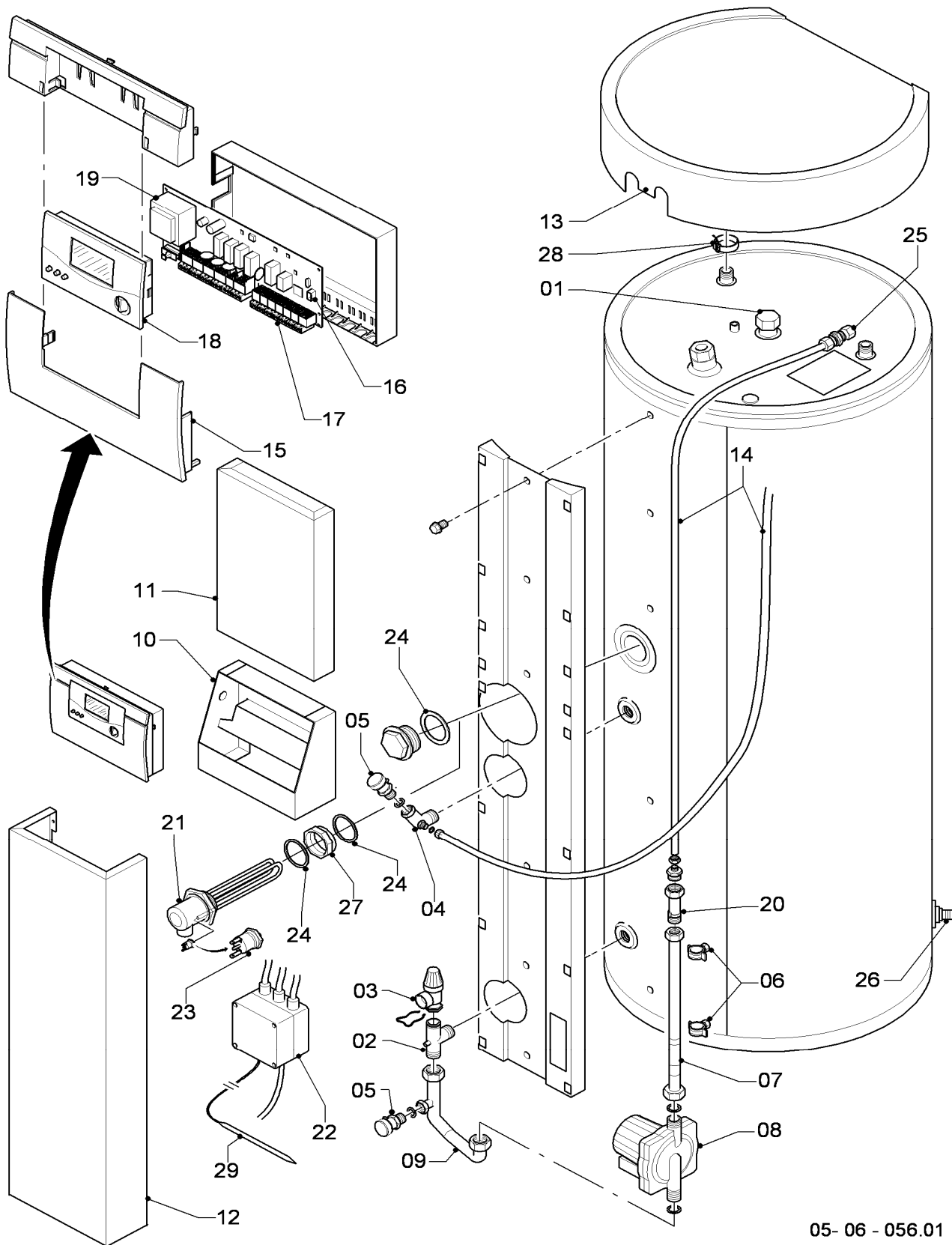
## Storage water heater - Warmwasserspeicher

VIH SN 150 i, VIH SN 250 i

Pos.	Art.-No Teile-Nr.	Part Bezeichnung	Type, note Typ, Bemerkung
		05-06-023	
15	110759	Casing Gehäuse	
16	251957	Fuse 4.0A T (PK10) Sicherung 4, AT (10 St.)	
17	110760	Cable connector (set) Steckverbinder Rast 5 (Set)	
18	0020032365	Printed circuit (set) Leiterplatte (Set)	
19	0020027248	Printed circuit with display Leiterplatte mit Display	
20	0020082925	Inspection glass Schauglas	
21	-	-	no longer available, please use accessory 302666 nicht mehr lieferbar, bitte Zubehör 302666 einsetzen
22	-	-	no longer available, please use accessory 302666 nicht mehr lieferbar, bitte Zubehör 302666 einsetzen
23	-	-	no longer available, please use accessory 302666 nicht mehr lieferbar, bitte Zubehör 302666 einsetzen
24	981342	Washer Rechteckdichtring (Stopfen Rev.-Öffnung)	
25	0020025094	Compression fitting 10 mm Quetschverschraubung 10 mm	
26	082229	Drain cock Entleerungsventil	

# Storage water heater - Warmwasserspeicher

VIH SN 150 i R1, VIH SN 250 i R1



05-06-056.01

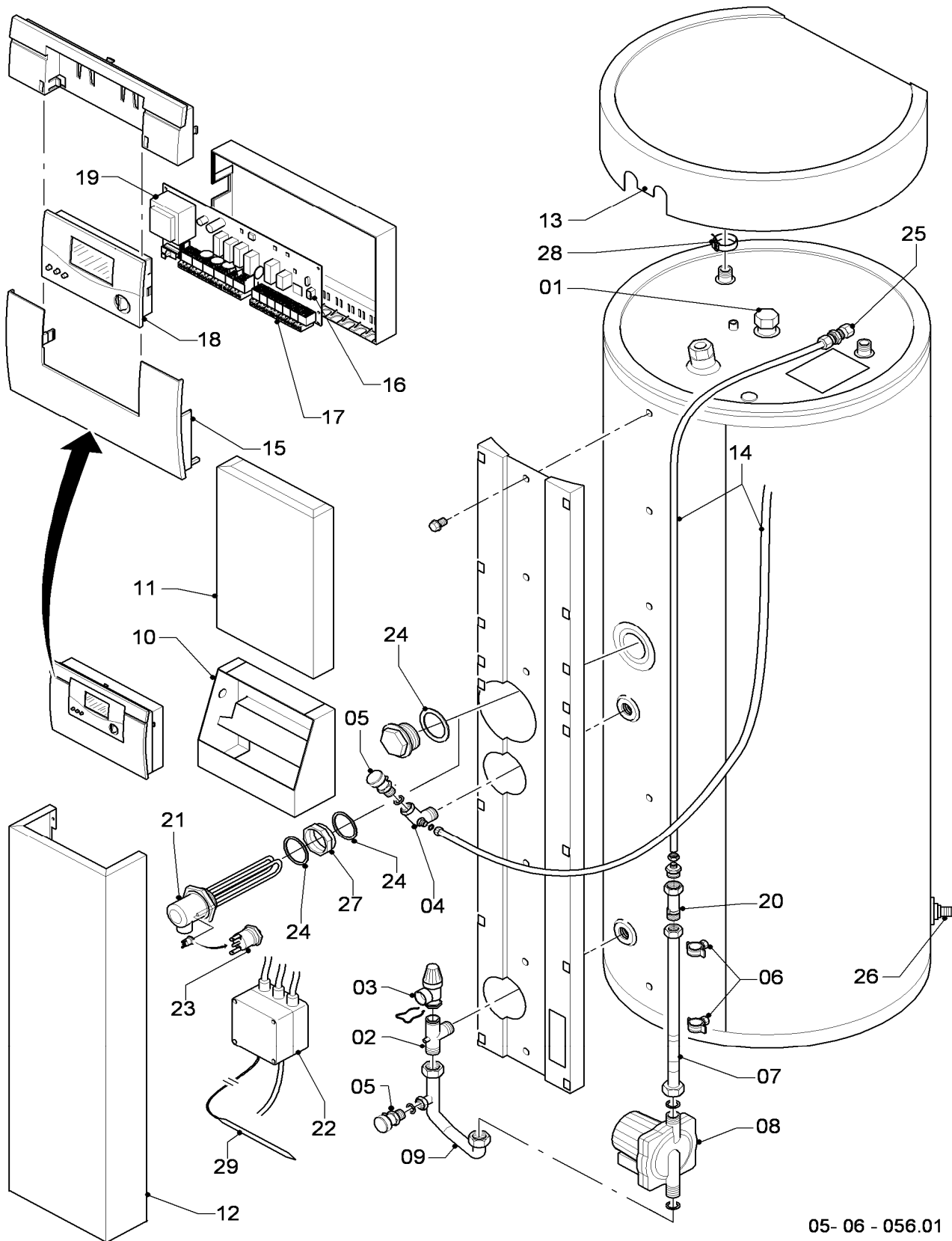
## Storage water heater - Warmwasserspeicher

VIH SN 150 i R1, VIH SN 250 i R1

Pos.	Art.-No Teile-Nr.	Part Bezeichnung	Type, note Typ, Bemerkung
		05-06-056	
00	0020053706	Pressure relief valve 5 bar Sicherheitsventil 5 bar	not shown, for accessory 302362 nicht dargestellt, für Zub. 302362
00	106481	Cold water tube Kaltwasserrohr (L= 1475)	not shown nicht dargestellt
00	106489	NTC-sensor L=1250 mm NTC mit Kabel L=1250 (unten)	not shown nicht dargestellt
00	106490	NTC-sensor L=800mm NTC mit Kabel L=800 (150L)	not shown nicht dargestellt
00	106491	NTC-sensor L=1700 mm NTC mit Kabel L=1700	not shown nicht dargestellt
00	089419	Connection line Verbindungsleitung	not shown nicht dargestellt
00	306788	VR 11 (collector sensor) VR 11 (Kollektorfühler)	accessory, cannot be delivered as spare part, not shown Zubehör, nicht als Ersatzteil lieferbar, nicht dargestellt
01	0020078910	Anode (G1, L=642) Anode (G1, L=642)	VIH SN 150 i R1 VIH SN 150 i R1
01	106482	Magnesium anode (chaîne) Kettenanode m. Reduzierst. G1-G3/4	VIH SN 250 i R1 VIH SN 250 i R1
02	106483	T-piece T-Stück unten	
03	190732	Pressure relief valve Sicherheitsventil	
04	106484	T-piece T-Stück oben	
05	106350	Drain cock Hahn KFE 1/2	
06	106485	Collar (PK2) Schellen, Set a 2 St.	
07	106488	Tube Rohr oben	
08	106487	Pump ST20/11 Pumpe ST20/11	
09	106486	Tube Rohr unten	
10	106492	Covering (switch box) Verkleidung (Schaltkasten)	
11	106493	Covering Deckel, Verkleidung	
12	106494	Covering Verkleidung, Säule	VIH SN 150 i R1 VIH SN 150 i R1
12	106495	Covering Verkleidung, Säule	VIH SN 250 i R1 VIH SN 250 i R1
13	106496	Covering Deckel, Verkleidung	
14	106497	Tube (PK2) Rohr mit Verschraubung, Set a 2 St.	VIH SN 150 i R1 VIH SN 150 i R1
14	106498	Tube (PK2) Rohr mit Verschraubung, Set a 2 St.	VIH SN 250 i R1 VIH SN 250 i R1

# Storage water heater - Warmwasserspeicher

VIH SN 150 i R1, VIH SN 250 i R1



05-06-056.01

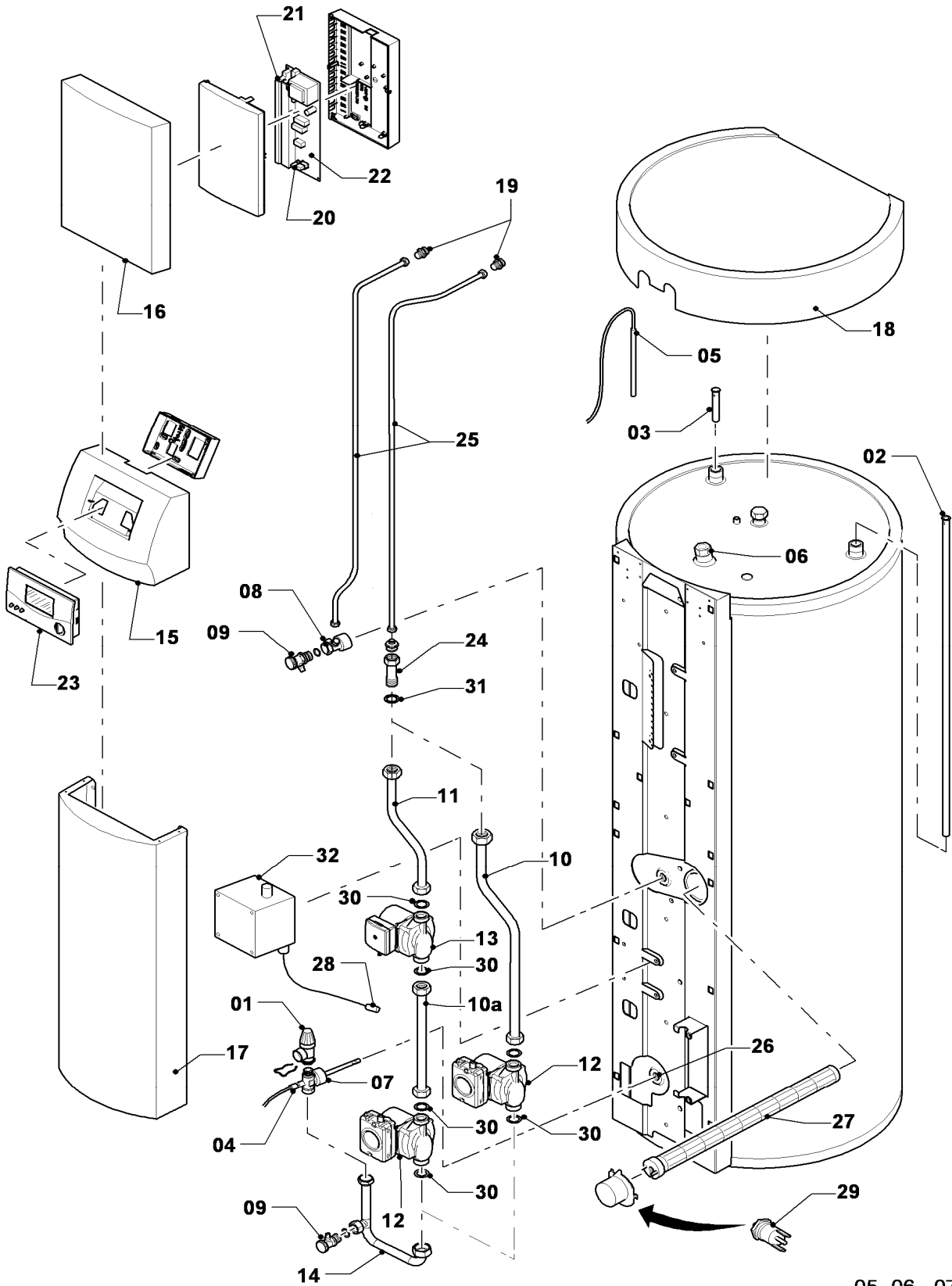
## Storage water heater - Warmwasserspeicher

VIH SN 150 i R1, VIH SN 250 i R1

Pos.	Art.-No Teile-Nr.	Part Bezeichnung	Type, note Typ, Bemerkung
		05-06-056	
15	110759	Casing Gehäuse	
16	251957	Fuse 4.0A T (PK10) Sicherung 4, AT (10 St.)	
17	110760	Cable connector (set) Steckverbinder Rast 5 (Set)	
18	0020032365	Printed circuit (set) Leiterplatte (Set)	
19	0020027248	Printed circuit with display Leiterplatte mit Display	
20	0020082925	Inspection glass Schauglas	
21	0020060428	Heating rod Heizkörper	
22	0020060430	Switch box Schaltkasten	
23	0020061732	Temperature limiter Sicherheitstemperaturbegrenzer	
24	981342	Washer Rechteckdichtring (Stopfen Rev.-Öffnung)	
25	0020025094	Compression fitting 10 mm Quetschverschraubung 10 mm	
26	082229	Drain cock Entleerungsventil	
27	0020063566	Flange Flansch	
28	0020061734	Clamp Schelle	
29	0020068405	Temperature limiter Sicherheitstemperaturbegrenzer (STB)	

# Storage water heater - Warmwasserspeicher

VIH SN 250/3 i (AU)



05-06-072

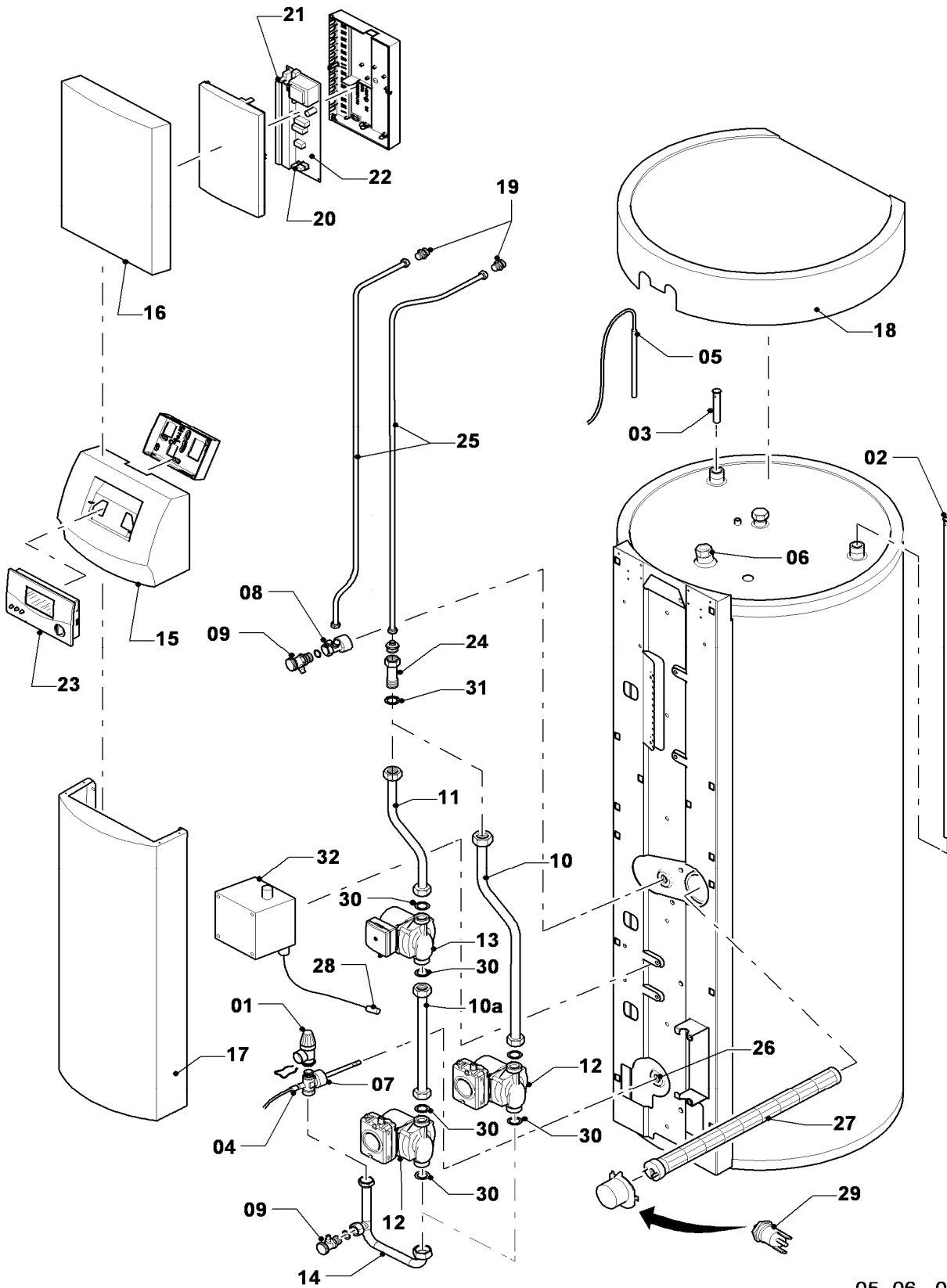
## Storage water heater - Warmwasserspeicher

VIH SN 250/3 i (AU)

Pos.	Art.-No Teile-Nr.	Part Bezeichnung	Type, note Typ, Bemerkung
		05-06-072	
00	089419	Connection line	not shown
		Verbindungsleitung	nicht dargestellt
00	306788	VR 11 (collector sensor)	not shown, accessory, cannot be delivered as spare part
		VR 11 (Kollektorfühler)	nicht dargestellt, Zubehör, nicht als Ersatzteil lieferbar
01	0020081858	Pressure relief valve	
		Sicherheitsventil	
02	106481	Cold water tube	
		Kaltwasserrohr (L= 1475)	
03	094229	Tube (L=114 mm, D=18mm)	
		Rohr (L=114 mm, D=18mm)	
04	0020085525	Sensor NTC, L=1700	
		Fühler NTC mit Kabel L=1700	
05	0020085527	Sensor NTC, L=1500	
		Fühler NTC mit Kabel L=1500	
06	106482	Magnesium anode (chaîne)	
		Kettenanode m. Reduzierst. G1-G3/4	
07	106483	T-piece	
		T-Stück unten	
08	106484	T-piece	
		T-Stück oben	
09	106350	Drain cock	
		Hahn KFE 1/2	
10	0020082913	Tube	with part 30
		Rohr	mit Pos. 30
10a	0020085522	Tube	with part 30
		Rohr	mit Pos. 30
11	0020082912	Tube	with part 30, 2 pumps
		Rohr	mit Pos. 30, 2 Pumpen
12	0020081859	Pump	with part 30
		Pumpe	mit Pos. 30
13	0020081860	Pump (Booster)	with part 30
		Pumpe (Booster)	mit Pos. 30
14	0020081861	Tube	with part 30
		Rohr	mit Pos. 30
15	0020081863	Casing	
		Gehäuse, Schaltkasten	
16	0020081864	Cover	
		Deckel, Verkleidung	
17	0020081866	Casing, pillar	
		Gehäuse, Säule	
18	0020081867	Cover	
		Deckel, Verkleidung	
19	0020025094	Compression fitting 10 mm	
		Quetschverschraubung 10 mm	
20	251957	Fuse 4.0A T (PK10)	
		Sicherung 4, AT (10 St.)	
21	110760	Cable connector (set)	
		Steckverbinder Rast 5 (Set)	

# Storage water heater - Warmwasserspeicher

VIH SN 250/3 i (AU)



05-06-072



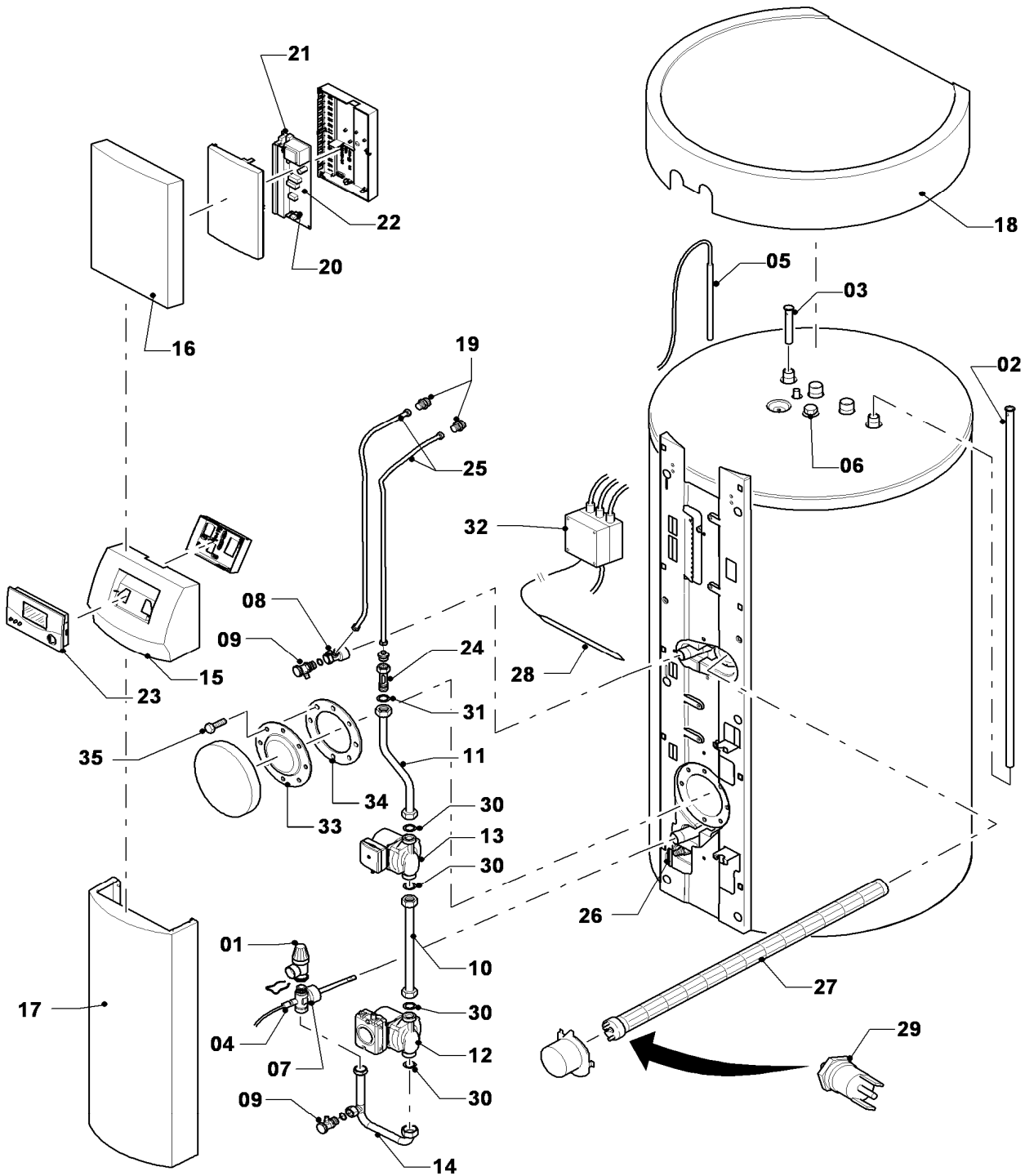
## Storage water heater - Warmwasserspeicher

VIH SN 250/3 i (AU)

Pos.	Art.-No Teile-Nr.	Part Bezeichnung	Type, note Typ, Bemerkung
		05-06-072	
22	0020077361	Printed circuit board Leiterplatte	
23	0020077365	Display, MMI drain back 2 V Display, MMI drain back 2 V	
24	0020082925	Inspection glass Schauglas	with part 31 mit Pos. 31
25	0020085720	Tube (PK2) Rohr mit Verschraubung, Set a 2 St.	
26	082229	Drain cock Entleerungsventil	
27	-	-	not necessary for this appliance Position entfällt für dieses Gerät
28	-	-	not necessary for this appliance Position entfällt für dieses Gerät
29	-	-	not necessary for this appliance Position entfällt für dieses Gerät
30	981254	Sealing ring (PK10) Rechteckdichtring (10 St.)	
31	981140	Sealing ring 3/4 (PK10) Rechteckdichtring 3/4 (10 St.)	
32	-	-	not necessary for this appliance Position entfällt für dieses Gerät

# Storage water heater - Warmwasserspeicher

VIH SN 350/3 i P(AU)



05-06-073

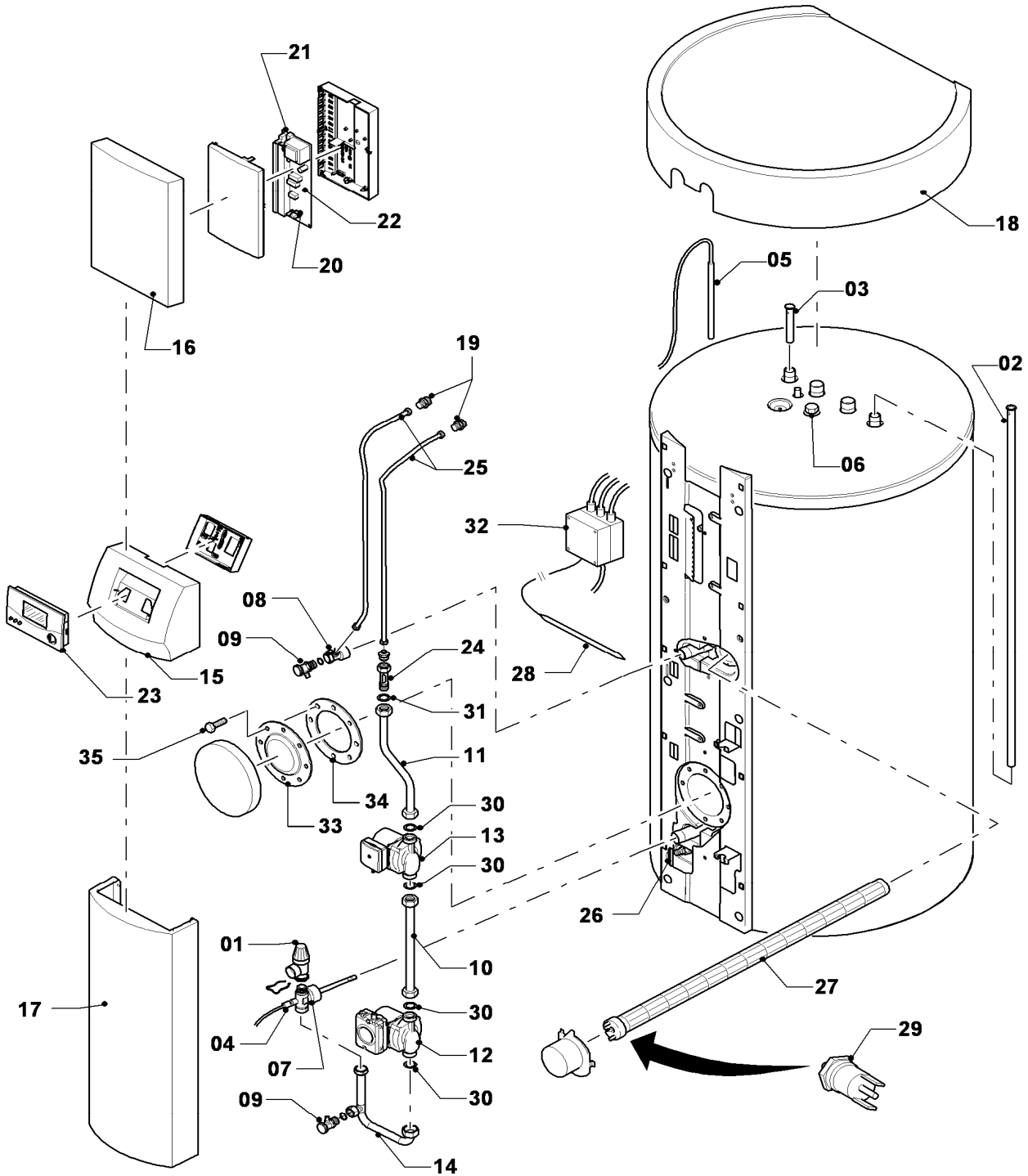
# Storage water heater - Warmwasserspeicher

VIH SN 350/3 i P(AU)

Pos.	Art.-No Teile-Nr.	Part Bezeichnung	Type, note Typ, Bemerkung
		05-06-073	
00	089419	Connection line	not shown
		Verbindungsleitung	nicht dargestellt
00	306788	VR 11 (collector sensor)	not shown, accessory, cannot be delivered as spare part
		VR 11 (Kollektorfühler)	nicht dargestellt, Zubehör, nicht als Ersatzteil lieferbar
01	0020081858	Pressure relief valve	
		Sicherheitsventil	
02	192980	Tube (18mm x 1190mm)	
		Rohr (18mm x 1190mm)	
03	094229	Tube (L=114 mm, D=18mm)	
		Rohr (L=114 mm, D=18mm)	
04	0020085525	Sensor NTC, L=1700	
		Fühler NTC mit Kabel L=1700	
05	0020085527	Sensor NTC, L=1500	
		Fühler NTC mit Kabel L=1500	
06	106482	Magnesium anode (chaîne)	
		Kettenanode m. Reduzierst. G1-G3/4	
07	106483	T-piece	
		T-Stück unten	
08	106484	T-piece	
		T-Stück oben	
09	106350	Drain cock	
		Hahn KFE 1/2	
10	0020082911	Tube	with part 30
		Rohr	mit Pos. 30
11	0020082924	Tube	with parts 30, 31
		Rohr	mit Pos. 30, 31
12	0020081859	Pump	with part 30
		Pumpe	mit Pos. 30
13	0020081860	Pump (Booster)	with part 30
		Pumpe (Booster)	mit Pos. 30
14	0020081861	Tube	with part 30
		Rohr	mit Pos. 30
15	0020081863	Casing	
		Gehäuse, Schaltkasten	
16	0020081865	Cover	
		Deckel, Verkleidung	
17	0020081866	Casing, pillar	
		Gehäuse, Säule	
18	0020082904	Cover	
		Deckel, Verkleidung	
19	0020025094	Compression fitting 10 mm	
		Quetschverschraubung 10 mm	
20	251957	Fuse 4.0A T (PK10)	
		Sicherung 4, AT (10 St.)	
21	110760	Cable connector (set)	
		Steckverbinder Rast 5 (Set)	
22	0020077361	Printed circuit board	
		Leiterplatte	

# Storage water heater - Warmwasserspeicher

VIH SN 350/3 i P(AU)



05-06-073

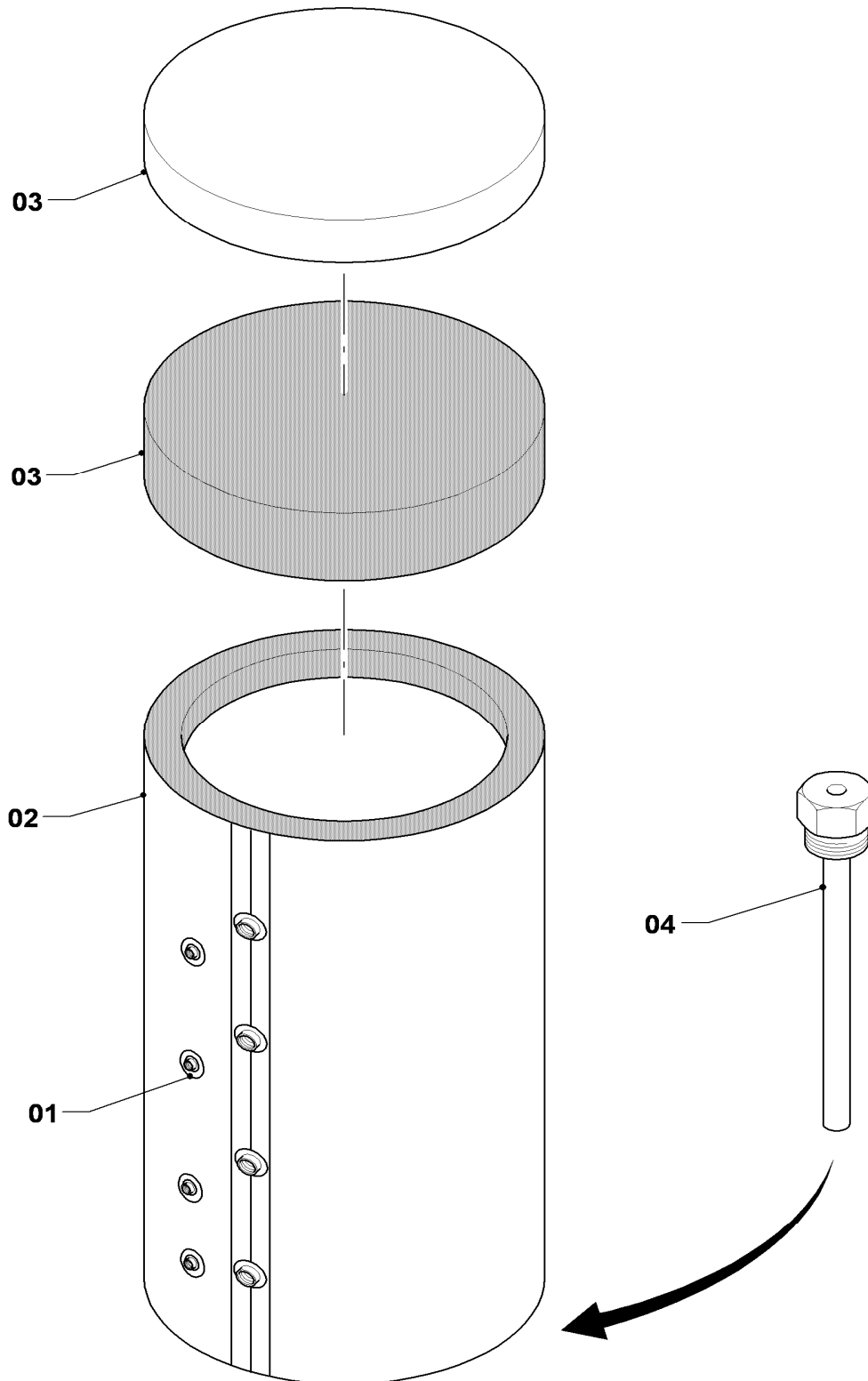
## Storage water heater - Warmwasserspeicher

VIH SN 350/3 i P(AU)

Pos.	Art.-No Teile-Nr.	Part Bezeichnung	Type, note Typ, Bemerkung
		05-06-073	
23	0020077365	Display, MMI drain back 2 V	
		Display, MMI drain back 2 V	
24	0020082925	Inspection glass	with part 31
		Schauglas	mit Pos. 31
25	0020085721	Tube (PK2)	with part 19
		Rohr mit Verschraubung, Set a 2 St.	mit Pos. 19
26	082229	Drain cock	
		Entleerungsventil	
27	-	-	not necessary for this appliance
		-	Position entfällt für dieses Gerät
28	-	-	not necessary for this appliance
		-	Position entfällt für dieses Gerät
29	-	-	not necessary for this appliance
		-	Position entfällt für dieses Gerät
30	981254	Sealing ring (PK10)	
		Rechteckdichtring (10 St.)	
31	981140	Sealing ring 3/4 (PK10)	
		Rechteckdichtring 3/4 (10 St.)	
32	-	-	not necessary for this appliance
		-	Position entfällt für dieses Gerät
33	0020032772	Flange	
		Flansch (Revisionsöffnung)	
34	980936	Flange joint	
		Flanshdichtung	
35	0020032771	Screw M10x20 (PK10)	
		Sechskantschraube M10x20 (10 St.)	

# Storage water heater - Warmwasserspeicher

VPS S 500, VPS S 750, VPS S 1000



05 - 06 - 026.01

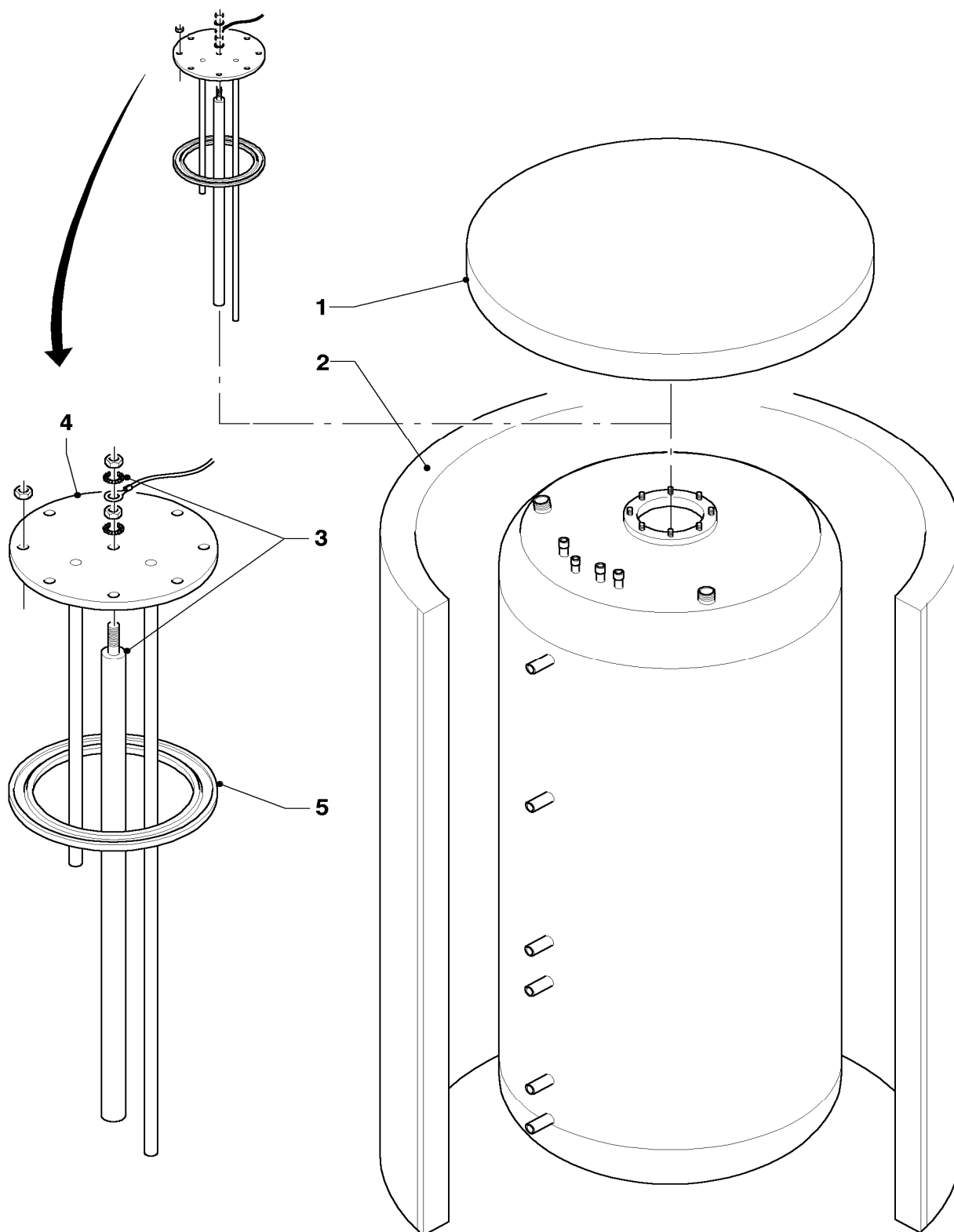
## Storage water heater - Warmwasserspeicher

VPS S 500, VPS S 750, VPS S 1000

Pos.	Art.-No Teile-Nr.	Part Bezeichnung	Type, note Typ, Bemerkung
		05-06-026	
01	0020019027	Rose	
		Rosette Satz	
02	0020014027	Insulation for VPS S 500	accessory, cannot be delivered as spare part
		Isolierung für VPS S 500	Gerätestrukturartikel, nicht als Ersatzteil lieferbar
02	0020014029	Insulation for VPS S 750	accessory, cannot be delivered as spare part
		Isolierung für VPS S 750	Gerätestrukturartikel, nicht als Ersatzteil lieferbar
02	0020014031	Insulation for VPS S 1000	accessory, cannot be delivered as spare part
		Isolierung für VPS S 1000	Gerätestrukturartikel, nicht als Ersatzteil lieferbar
03	0020081344	Cover	VPS S 500
		Abdeckung	VPS S 500
03	0020081345	Cover	VPS S 750
		Abdeckung	VPS S 750
03	0020081346	Cover	VPS S 1000
		Abdeckung	VPS S 1000
04	0020081343	Bush	
		Hülse, Tauchhülse	

# Storage water heater - Warmwasserspeicher

VPS SC 700, VPS SC 1000



05-06-020



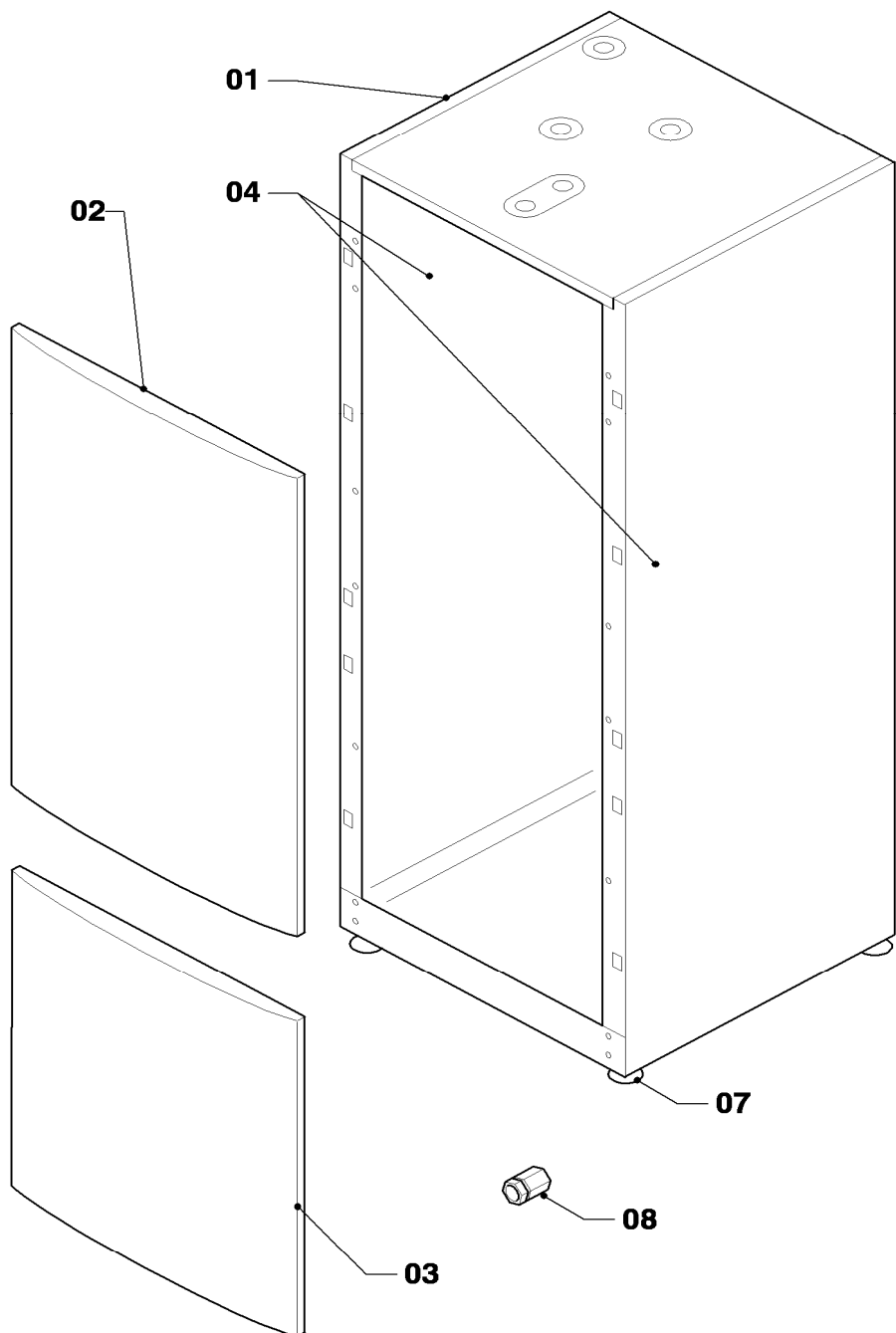
## Storage water heater - Warmwasserspeicher

VPS SC 700, VPS SC 1000

Pos.	Art.-No Teile-Nr.	Part Bezeichnung	Type, note Typ, Bemerkung
		05-06-020	
01	091905	Covering, top Verkleidung oben	VPS SC 700 VPS SC 700
02	091906	Covering Verkleidung Mantel	VPS SC 700 VPS SC 700
02	0020063749	heat insulation for VPS SC 1000 Wärmedämmung für VPS SC 1000	VPS SC 1000, accessory, cannot be delivered as spare part, with parts 01, 02 VPS SC 1000, Gerätestrukturartikel, nicht als Ersatzteil lieferbar, inkl. Pos. 01, 02
03	295849	Anode Schutzanode inkl. Befestigung	incl. fixation mit Befestigungssatz
04	088151	Flange Flansch	with part 05 and fixation mit Pos. 05 und Befestigungssatz
05	981358	Gasket Dichtung	with fixation mit Befestigungssatz

# Storage water heater - Warmwasserspeicher

VDH 300/2



06 - 07 - 008

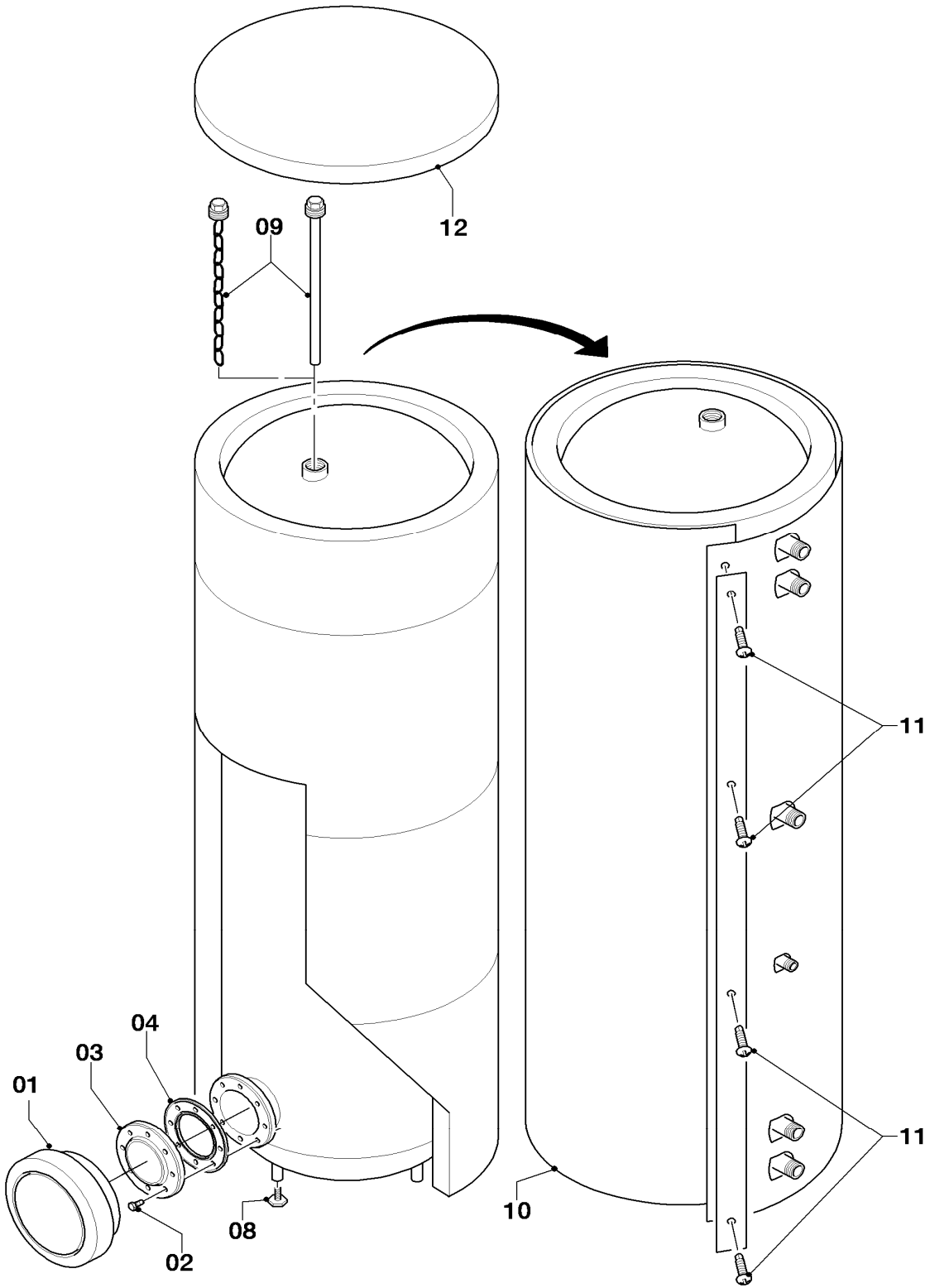
## 07 Casing - Verkleidungsteile

VDH 300/2

Pos.	Art.-No Teile-Nr.	Part Bezeichnung	Type, note Typ, Bemerkung
		06-07-008	
00	0020038755	Handle ring, kit of 5	not shown
		Grifftring, Set a 5 St.	nicht dargestellt
01	0020032007	Cover	
		Abdeckung, VDH	
02	0020031976	Front panel (above)	
		Frontblech oben, VDH	
03	0020038749	Front panel (below)	
		Frontblech unten, VDH	
04	0020038751	Side panel	
		Seitenblech, VDH	
07	459886	Adjustable foot	
		Stellfuß	
08	088377	Fitting (22mm-3/4)	
		Verschraubung KW/WW (22mm-3/4)	

# Storage water heater - Warmwasserspeicher

VIH RW 300/2, VIH RW 300/2 R1, VIH RW 300/2 R2



06 - 06 - 067.02

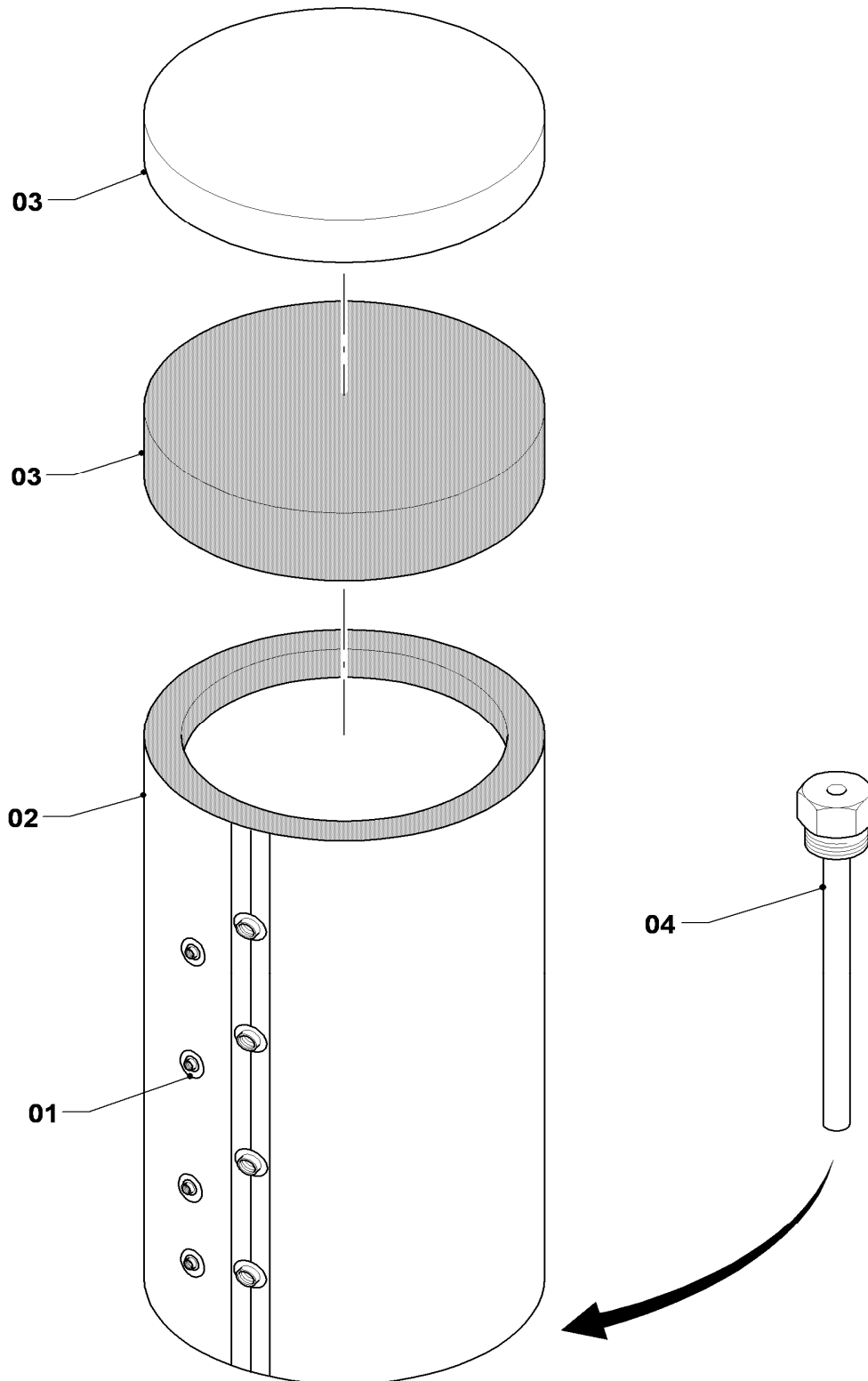
## Storage water heater - Warmwasserspeicher

VIH RW 300/2, VIH RW 300/2 R1, VIH RW 300/2 R2

Pos.	Art.-No Teile-Nr.	Part Bezeichnung	Type, note Typ, Bemerkung
		06-06-067	
01	0020032770	Cap Kappe (Revisionsöffnung)	
02	0020032771	Screw M10x20 (PK10) Sechskantschraube M10x20 (10 St.)	VIH RW 300/2 VIH RW 300/2
02	0020081349	Screw M8x30 (PK10) Schraube, M8x30 (10 St.)	VIH RW 300/2 R1 VIH RW 300/2 R1
02	0020081349	Screw M8x30 (PK10) Schraube, M8x30 (10 St.)	VIH RW 300/2 R2 VIH RW 300/2 R2
03	0020032772	Flange Flansch (Revisionsöffnung)	VIH RW 300/2, with parts 02, 04 VIH RW 300/2, mit Pos. 02, 04
03	0020081347	Flange Flansch, Revisionsöffnung	VIH RW 300/2 R1, with parts 02, 04 VIH RW 300/2 R1, mit Pos. 02, 04
03	0020081347	Flange Flansch, Revisionsöffnung	VIH RW 300/2 R2, with parts 02, 04 VIH RW 300/2 R2, mit Pos. 02, 04
04	980936	Flange joint Flanschdichtung	VIH RW 300/2 VIH RW 300/2
04	0020081348	Gasket, flange Dichtung, Flansch	VIH RW 300/2 R1 VIH RW 300/2 R1
04	0020081348	Gasket, flange Dichtung, Flansch	VIH RW 300/2 R2 VIH RW 300/2 R2
08	459886	Adjustable foot Stellfuß	
09	106482	Magnesium anode (chaîne) Kettenanode m. Reduzierst. G1-G3/4	
10	0020040505	Cowling Mantel	with part 11 mit Pos. 11
11	0020095979	Screw (PK10) Schraube (10 St.)	
12	0020032779	Cover Deckel, oben	

# Storage water heater - Warmwasserspeicher

VPS 300, VPS 500, VPS 750



05 - 06 - 026.01

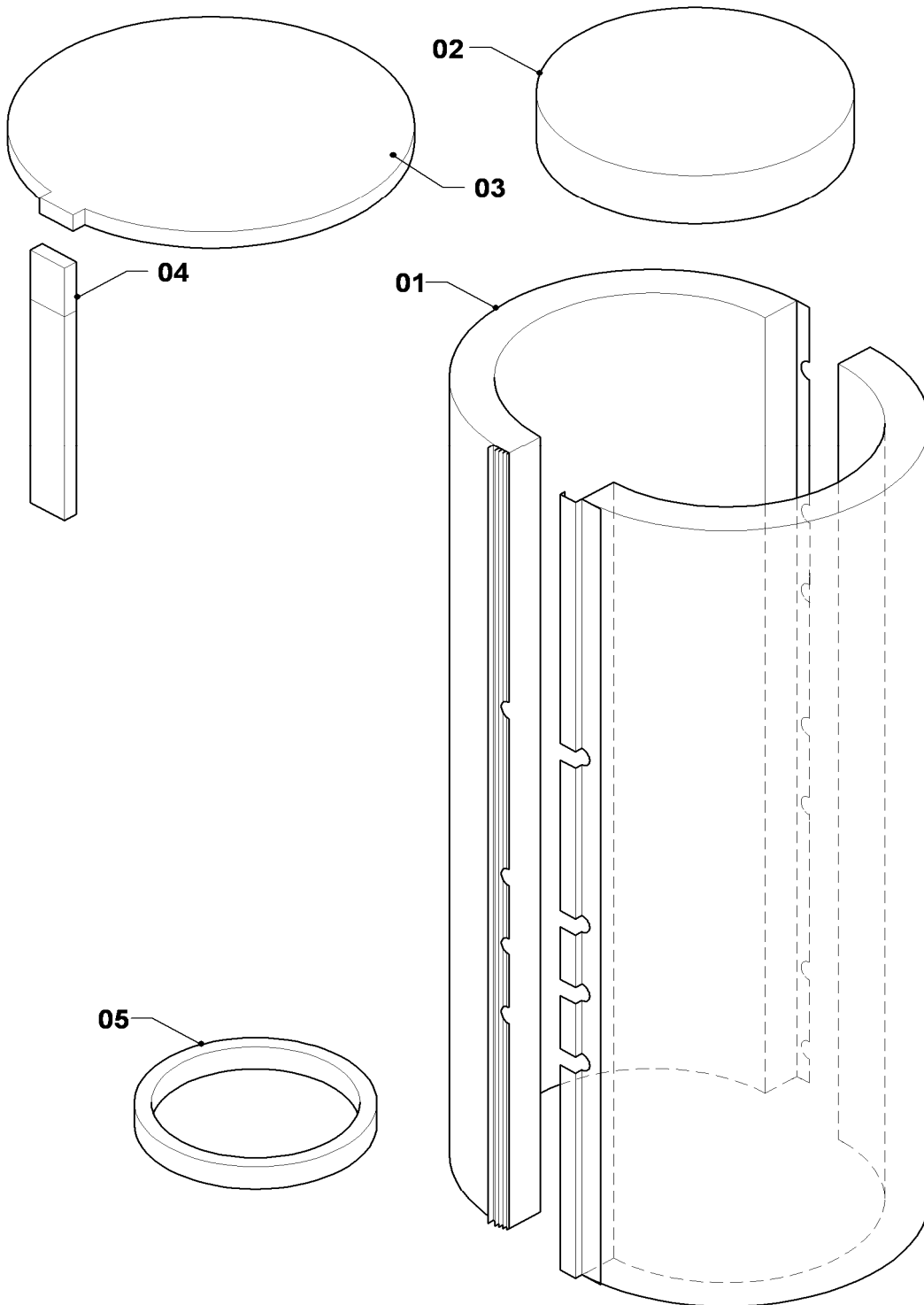
## Storage water heater - Warmwasserspeicher

VPS 300, VPS 500, VPS 750

Pos.	Art.-No Teile-Nr.	Part Bezeichnung	Type, note Typ, Bemerkung
		05-06-026	
01	0020019027	Rose	
		Rosette Satz	
02	0020012105	Insulation for VPS 300	VPS 300
		Isolierung für VPS 300	VPS 300, Zubehörartikel, nicht als Ersatzteil lieferbar
02	0020012107	Insulation for VPS 500	VPS 500
		Isolierung für VPS 500	VPS 500, Zubehörartikel, nicht als Ersatzteil lieferbar
02	0020012109	Insulation for VPS 750	VPS 750
		Isolierung für VPS 750	VPS 750, Zubehörartikel, nicht als Ersatzteil lieferbar
03	0020081344	Cover	VPS 300
		Abdeckung	VPS 300
03	0020081344	Cover	VPS 500
		Abdeckung	VPS 500
03	0020081345	Cover	VPS 750
		Abdeckung	VPS 750
04	0020081343	Bush	
		Hülse, Tauchhülse	

# Storage water heater - Warmwasserspeicher

VPS 300/2, VPS 500/2, VPS 800/2, VPS 1000/2, VPS 1500/2, VPS 2000/2



05 - 06 - 080



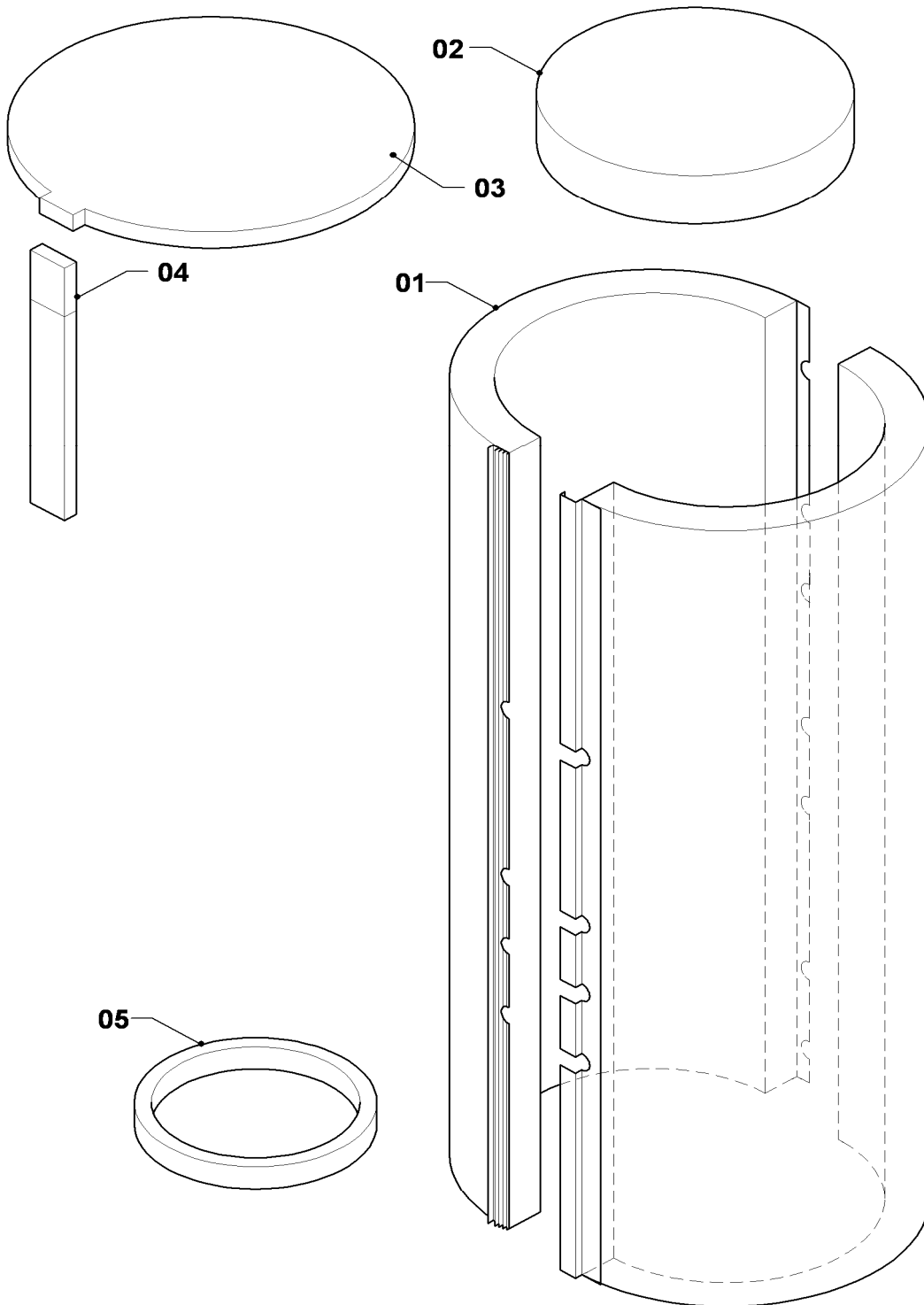
## Storage water heater - Warmwasserspeicher

VPS 300/2, VPS 500/2, VPS 800/2, VPS 1000/2, VPS 1500/2, VPS 2000/2

Pos.	Art.-No Teile-Nr.	Part Bezeichnung	Type, note Typ, Bemerkung
		05-06-080	
01	0020085692	Casing	VPS 300/2
		Mantel	VPS 300/2
01	0020085693	Casing	VPS 500/2
		Mantel	VPS 500/2
01	0020085694	Casing	VPS 800/2
		Mantel	VPS 800/2
01	0020085695	Casing	VPS 1000/2
		Mantel	VPS 1000/2
01	0020085696	Casing	VPS 1500/2
		Mantel	VPS 1500/2
01	0020085697	Casing	VPS 2000/2
		Mantel	VPS 2000/2
02	0020085698	Insulation, top	VPS 300/2
		Isolierung, oben	VPS 300/2
02	0020085699	Insulation, top	VPS 500/2
		Isolierung, oben	VPS 500/2
02	0020085700	Insulation, top	VPS 800/2
		Isolierung, oben	VPS 800/2
02	0020085700	Insulation, top	VPS 1000/2
		Isolierung, oben	VPS 1000/2
02	0020085701	Insulation, top	VPS 1500/2
		Isolierung, oben	VPS 1500/2
02	0020085702	Insulation, top	VPS 2000/2
		Isolierung, oben	VPS 2000/2
03	0020085703	Cover	VPS 300/2
		Deckel	VPS 300/2
03	0020085704	Cover	VPS 500/2
		Deckel	VPS 500/2
03	0020085705	Cover	VPS 800/2
		Deckel	VPS 800/2
03	0020085705	Cover	VPS 1000/2
		Deckel	VPS 1000/2
03	0020085706	Cover	VPS 1500/2
		Deckel	VPS 1500/2
03	0020085707	Cover	VPS 2000/2
		Deckel	VPS 2000/2
04	0020085713	Cover	VPS 300/2
		Abdeckung	VPS 300/2
04	0020085714	Cover	VPS 500/2
		Abdeckung	VPS 500/2
04	0020085715	Cover	VPS 800/2
		Abdeckung	VPS 800/2
04	0020085716	Cover	VPS 1000/2
		Abdeckung	VPS 1000/2
04	0020085717	Cover	VPS 1500/2
		Abdeckung	VPS 1500/2
04	0020085718	Cover	VPS 2000/2
		Abdeckung	VPS 2000/2

# Storage water heater - Warmwasserspeicher

VPS 300/2, VPS 500/2, VPS 800/2, VPS 1000/2, VPS 1500/2, VPS 2000/2



05 - 06 - 080

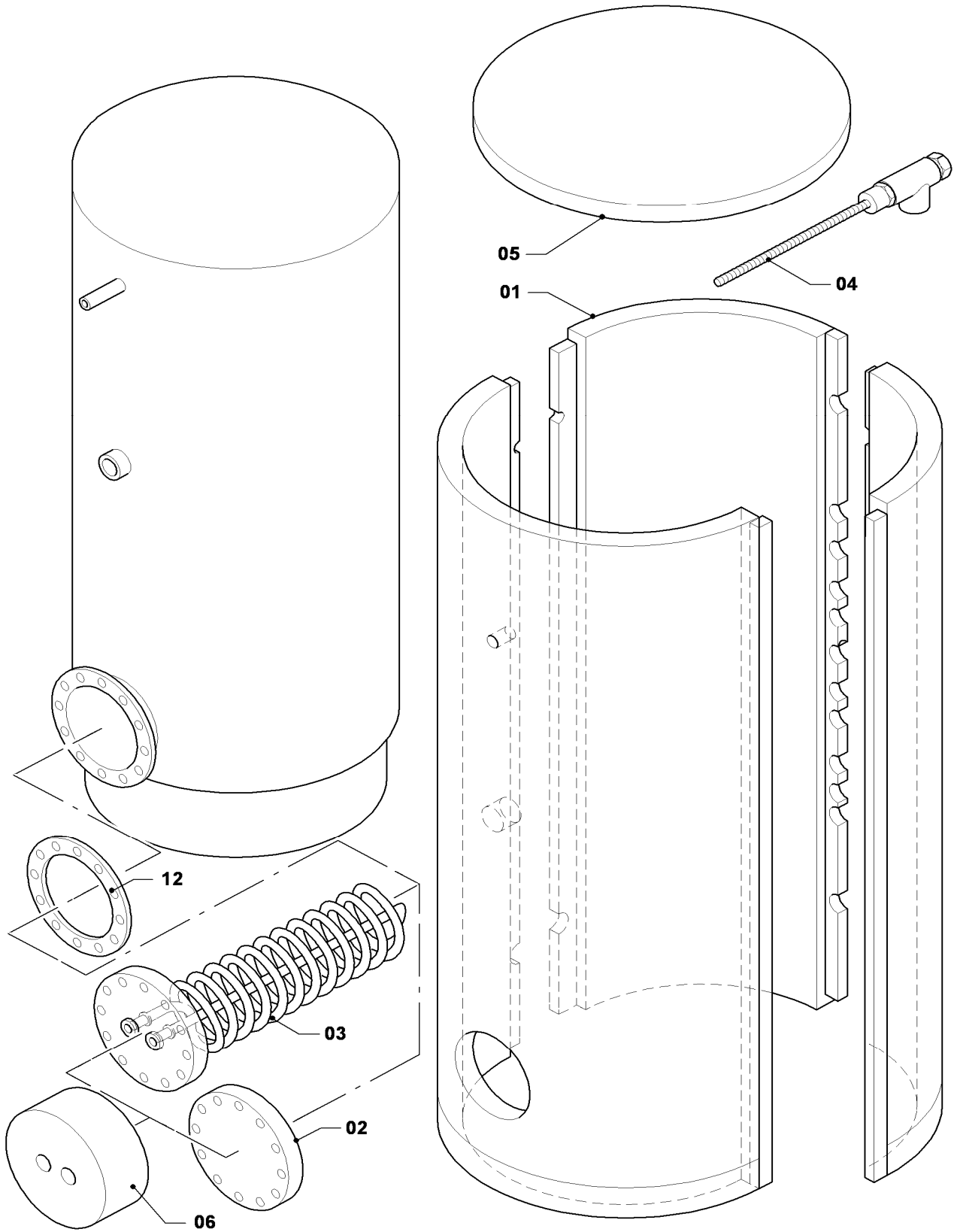
## Storage water heater - Warmwasserspeicher

VPS 300/2, VPS 500/2, VPS 800/2, VPS 1000/2, VPS 1500/2, VPS 2000/2

Pos.	Art.-No Teile-Nr.	Part Bezeichnung	Type, note Typ, Bemerkung
		05-06-080	
05	0020085708	Insulation, below	VPS 300/2
		Isolierung, unten	VPS 300/2
05	0020085709	Insulation, below	VPS 500/2
		Isolierung, unten	VPS 500/2
05	0020085710	Insulation, below	VPS 800/2
		Isolierung, unten	VPS 800/2
05	0020085710	Insulation, below	VPS 1000/2
		Isolierung, unten	VPS 1000/2
05	0020085711	Insulation, below	VPS 1500/2
		Isolierung, unten	VPS 1500/2
05	0020085712	Insulation, below	VPS 2000/2
		Isolierung, unten	VPS 2000/2

# Storage water heater - Warmwasserspeicher

VPA 500, VPA 750, VPA 1000, VPA 1500

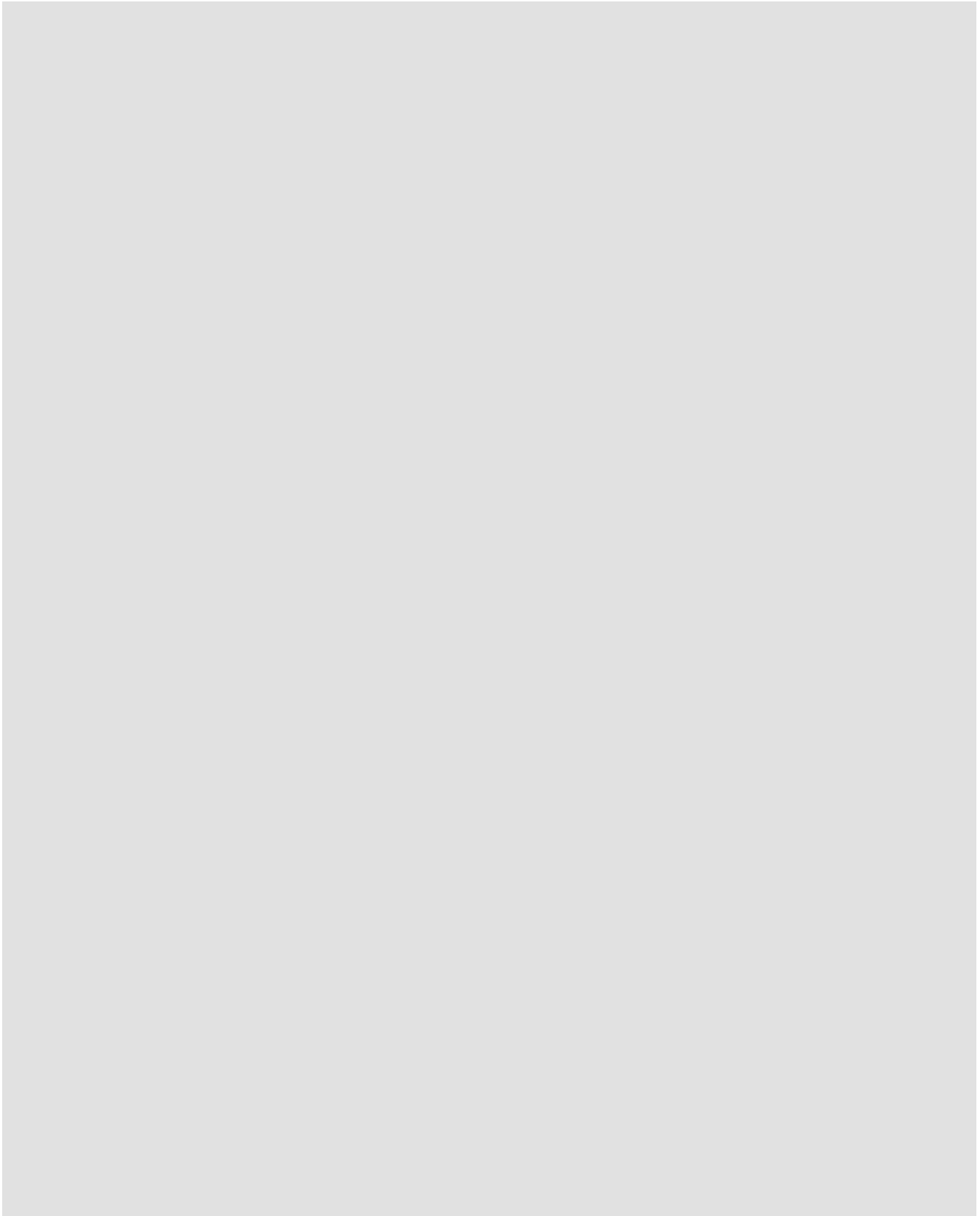


06 - 07 - 009 .01

## Storage water heater - Warmwasserspeicher

VPA 500, VPA 750, VPA 1000, VPA 1500

Pos.	Art.-No Teile-Nr.	Part Bezeichnung	Type, note Typ, Bemerkung
		06-07-009	
00	0020036086	VWZ EA 3	3 kW, accessory, cannot be delivered as spare part (not shown)
		Elektro-Heizstab VWZ 3 EA	3 kW, Zubehör, nicht als Ersatzteil lieferbar (nicht dargestellt)
00	0020036087	VWZ EA 6	6 kW, accessory, cannot be delivered as spare part (not shown)
		Elektro-Heizstab VWZ 6 EA	6 kW, Zubehör, nicht als Ersatzteil lieferbar (nicht dargestellt)
00	0020036088	VWZ EA 9	9 kW, accessory, cannot be delivered as spare part (not shown)
		Elektro-Heizstab VWZ 9 EA	9 kW, Zubehör, nicht als Ersatzteil lieferbar (nicht dargestellt)
00	0020036743	Valve, cpl. (3/2-way) SET	accessory, cannot be delivered as spare part (not shown)
		Ventil, kpl. (3/2-Wege) SET	Zubehör, nicht als Ersatzteil lieferbar (nicht dargestellt)
01	0020032467	VPA 500 Insulation	VPA 500, accessory, cannot be delivered as spare part with parts 05,06
		VPA 500 Isolierung	VPA 500, Zubehör, nicht als Ersatzteil lieferbar incl. Pos 05, 06
01	0020032470	VPA 750 Insulation	VPA 750, accessory, cannot be delivered as spare part with parts 05,06
		VPA 750 Isolierung	VPA 750, Zubehör, nicht als Ersatzteil lieferbar incl. Pos 05, 06
01	0020032473	VPA 1000 Insulation	VPA 1000, accessory, cannot be delivered as spare part with parts 05,06
		VPA 1000 Isolierung	VPA 1000, Zubehör, nicht als Ersatzteil lieferbar incl. Pos 05, 06
01	0020036081	VPA 1500 Insulation	VPA 1500, accessory, cannot be delivered as spare part with parts 05,06
		VPA 1500 Isolierung	VPA 1500, Zubehör, nicht als Ersatzteil lieferbar incl. Pos 05, 06
02	0020036082	VPA WT 0 ( blind flange )	accessory, cannot be delivered as spare part
		Blindflansch VPA WT 0	Zubehör, nicht als Ersatzteil lieferbar
03	0020036083	VPA WT 15 (heat exchanger for multitank)	VPA 500, accessory, cannot be delivered as spare part
		Wärmetauscher VPA WT 15	VPA 500, Zubehör, nicht als Ersatzteil lieferbar
03	0020036084	VPA WT 20 (heat exchanger for multitank)	VPA 750, accessory, cannot be delivered as spare part
		Wärmetauscher VPA WT 20	VPA 750, Zubehör, nicht als Ersatzteil lieferbar
03	0020036084	VPA WT 20 (heat exchanger for multitank)	VPA 1000, accessory, cannot be delivered as spare part
		Wärmetauscher VPA WT 20	VPA 1000, Zubehör, nicht als Ersatzteil lieferbar
03	0020036084	VPA WT 20 (heat exchanger for multitank)	VPA 1500, accessory, cannot be delivered as spare part
		Wärmetauscher VPA WT 20	VPA 1500, Zubehör, nicht als Ersatzteil lieferbar
03	0020036085	VPA WT 30 (heat exchanger for multitank)	VPA 1500, accessory, cannot be delivered as spare part
		Wärmetauscher VPA WT 30	VPA 1500, Zubehör, nicht als Ersatzteil lieferbar (nicht dargestellt)
04	0020036089	VWZ CL	accessory, cannot be delivered as spare part
		Zirkulationslanze VWZ CL	Zubehör, nicht als Ersatzteil lieferbar
05	-	-	not for these appliances
			Bauteil trifft für diese Geräte nicht zu
06	-	-	not for these appliances
			Bauteil trifft für diese Geräte nicht zu
12	-	-	not for these appliances
			Bauteil trifft für diese Geräte nicht zu





Vaillant GmbH  
Berghäuser Str. 40 ✉ 42859 Remscheid ✉ Telefon 0 21 91/18-0  
Telefax 0 21 91/18-28 10 ✉ [www.vaillant.de](http://www.vaillant.de) ✉ [info@vaillant.de](mailto:info@vaillant.de)